



РУКОВОДСТВО ПО ЭКСПЛУАТАЦИИ

Банные печи серии ПФ

СПАСИБО, ЧТО ВЫБРАЛИ ПЕЧЬ "ФЕРИНГЕР"



*Основатель завода,
заслуженный изобретатель РФ
Артур Павлович Ферингер*

Завод «Ферингер» - команда
единомышленников,
любящих своё дело.

Мы создаём дровяные печи для
семейных бань более 25 лет.

В печи «Ферингер» мы
вкладываем частичку души,
чтобы Вы получали истинное
наслаждение от парения.

Удачи Вам и легкого пара!

СОДЕРЖАНИЕ

Общие сведения	4
Модельный ряд	6
Устройство и принцип работы банной печи	20
Меры безопасности	22
Подготовка печи к эксплуатации	24
Указания по монтажу	26
Укладка камней в каменку	44
Укладка и розжиг дров	46
Вода для подачи на камни и на парогенерирующие устройства	48
Порядок использования	50
Техническое обслуживание	54
Возможные неисправности и способы их устранения	56
Комплектация и упаковка печи	59
Транспортирование и хранение	61
Гарантийные обязательства	62
Гарантийный талон	63

1. ОБЩИЕ СВЕДЕНИЯ

Термины и определения:

В соответствии с Постановлением ЦС ВДПО №153 от 14.03.2006 «Правила производства трубопечных работ» и др.:

- парная – отделение в бане, где парятся;
- печь – устройство для генерации тепла;
- топка – ёмкость в печи, где происходит горение топлива;
- безколосниковая печь – специальная конструкция топки печи без колосника и зольного ящика. Подача воздуха на горение осуществляется преимущественно снизу;
- дымоотвод – предназначен для создания тяги и удаления в атмосферу дымовых газов от топки печи;
- воздухозаборник – регулятор подачи воздуха на горение;
- шибер - задвижка(заслонка), которая, как правило, располагается на дымоходе и предназначена для перекрывания дымового канала в неработающей печи;
- контейнер для подачи воды – резервуар проходного сечения для подачи воды в «систему распределения подачи воды» установленную под крышкой печи внутри каменки;
- парогенератор Ферингера (ПИФ) – парогенерирующее устройство;
- кассета парогенерирующая – парогенерирующее устройство;
- ламель – каменная полоса в металлическом бандаже размером 40х20 мм со специальными кронштейнами для монтажа;
- ППУ – потолочно-проходной узел

Печь относится к аппаратам отопительным на твердом топливе (дрова).

Теплопередача осуществляется с помощью теплового (инфракрасного) излучения, а также посредством конвективного переноса тепла воздухом.

Климатическое исполнение – УХЛ (умеренно-холодный климат), категория изделий – 4.2 (для эксплуатации в лабораторных, капитальных жилых и других подобного рода помещениях) по ГОСТ 15150.

Качество соответствует требованиям нормативных документов ГОСТ 9817, р.р. 4, 5, 6 (основание: сертификат соответствия качества).

Пожарная безопасность соответствует Техническому регламенту о требованиях пожарной безопасности (ФЗ №123-ФЗ от 22.07.2008) и ГОСТ Р 53321 (основание: сертификат соответствия пожарной безопасности).

Печи серии ПФ: «Мини», «Малютка», «Оптима», «Квадра», «Макси», «Уют – 18», «Уют-25» изготовлены согласно ТУ 27.52.12-002-18092416-2018

При монтаже, эксплуатации и техническом обслуживании следует соблюдать национальные или местные правила и общие положения, правила применения.

Способ сжигания топлива в печи, конструкция печи и отдельные её элементы защищены патентами РФ на изобретения.

Завод - изготовитель: ООО завод «Ферингер и К», 394028, Россия, г. Воронеж, ул. Монтажный проезд, д.12Е.

Внимание! Прежде, чем приступить к монтажу и эксплуатации печи, внимательно изучите руководство по эксплуатации (РЭ) для соблюдения гарантийных обязательств.



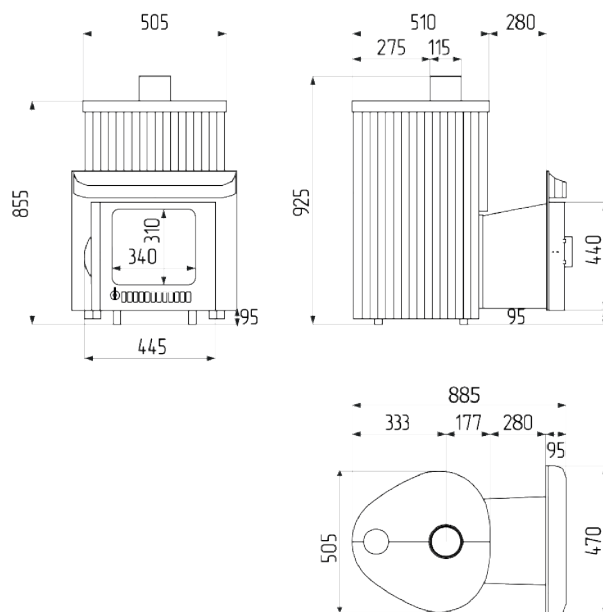
2. МОДЕЛЬНЫЙ РЯД

МОДЕЛЬ МАЛЮТКА

В КАМЕННОЙ ОБЛИЦОВКЕ ПО ТЕХНОЛОГИИ «ЛАМЕЛЬ»



МАЛЮТКА



Режим ¹	Русская баня
Назначение ²	Семейная баня
Рекомендуемый объем парной, м ³	До 18
Максимальная тепловая мощность, кВт	9
Тип каменки	Закрытая
Масса загружаемого камня в каменку, кг ³	75
Температура камня в каменке, С ⁴	400-600
Размеры печи (Д*Ш*В), мм	885*505*925
Возможность установить портал в облицовке «Ламель»	Возможно
Размеры печи с каменным порталом «Ламель» (Д*Ш*В), мм	925*505*925 (с кам. Порталом)
Масса печи вместе с облицовкой, кг	146,7
Материал топки	Жаростойкая нержавеющая сталь, AISI 439
Толщина топки (боковые стенки-верх), мм	3-4
Материал облицовки «Ламель»	Натуральный природный камень
Тоннель	Цельный
Вид топлива	Дрова
Закладка дров	Из смежного помещения
Максимальная длина дров, мм	300
Количество дров, кг	До 7
Материал дверцы	Конструкционная сталь, жаростойкая кремний органическая эмаль, стеклокерамика жаропрочная 4 мм
Размер экрана на дверце (В*Ш), мм	310*340
Минимальный размер дымовых каналов, мм	115
Подключение дымовых каналов	Вертикальное, сборка «по дыму»
Возможность установить «ПИФ»	Стандарт 210 мм, Профи, Универсальный
Возможность установить «Кассету парогенерирующую»	До 3 шт.
Гарантия на топку печи	36 месяцев
Гарантия на дверцу печи, облицовку «Ламель», крышку каменную, дымоходы, аксессуары	12 месяцев

¹ режим «Русская баня» - температура в парной от 40 до 70С, влажность от 40-60%, парение с веником

² печь предназначена для семейного парения 1-2 раза в неделю, не более 4х часов в сутки

³ при комплектации печи Кассетами парогенерирующими или ПИФом, масса загружаемого камня уменьшится

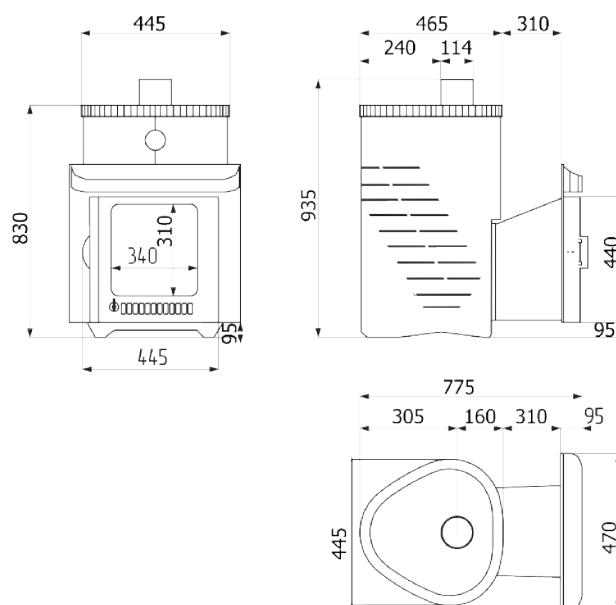
⁴ температура камня после того, как печь выйдет «на режим» (примерно через 2-2,5 часа с момента растопки)

МОДЕЛЬ МАЛЮТКА

В ДЕКОРАТИВНОМ КОЖУХЕ



МАЛЮТКА



Режим ¹	Русская баня
Назначение ²	Семейная баня
Рекомендуемый объем парной, м ³	До 18
Максимальная тепловая мощность, кВт	9
Тип каменки	Закрытая
Масса загружаемого камня в каменку, кг ³	До 75
Температура камня в каменке, С ⁴	400-600
Размеры печи (Д*Ш*В), мм	775*445*935
Масса печи вместе с декоративным кожухом (Стандарт, Лайн/Дубы), кг	68,3/72,7
Материал топки	Жаростойкая нержавеющая сталь, AISI 439
Толщина топки (боковые стенки-верх), мм	3-4
Материал декоративного кожуха	Конструкционная сталь, жаростойкая кремний-органическая эмаль
Толщина декоративного кожуха, мм	1
Тоннель	Цельный
Вид топлива	Дрова
Закладка дров	Из смежного помещения
Максимальная длина дров, мм	300
Количество дров, кг	До 7
Материал дверцы	Конструкционная сталь, жаростойкая кремний органическая эмаль, стеклокерамика жаропрочная 4 мм
Размер экрана на дверце (В*Ш), мм	310*340
Минимальный размер дымовых каналов, мм	115
Подключение дымовых каналов	Вертикальное, сборка «по дыму»
Возможность установить портал в облицовке «Ламель»	Возможно
Возможность установить «ПИФ»	Стандарт 210 мм, Профи, Универсальный
Возможность установить «Кассету парогенерирующую»	До 3 шт.
Возможность замены декоративного металлического кожуха на каменную облицовку «Ламель»	Возможно
Гарантия на топку печи	36 месяцев
Гарантия на дверцу печи, декоративный кожух, облицовку «Ламель», крышку каменную, дымоходы, аксессуары	12 месяцев

¹ режим «Русская баня» - температура в парной от 40 до 70С, влажность от 40-60%, парение с венником

² печь предназначена для семейного парения 1-2 раза в неделю, не более 4х часов в сутки

³ при комплектации печи Кассетами парогенерирующими или ПИФом, масса загружаемого камня уменьшится

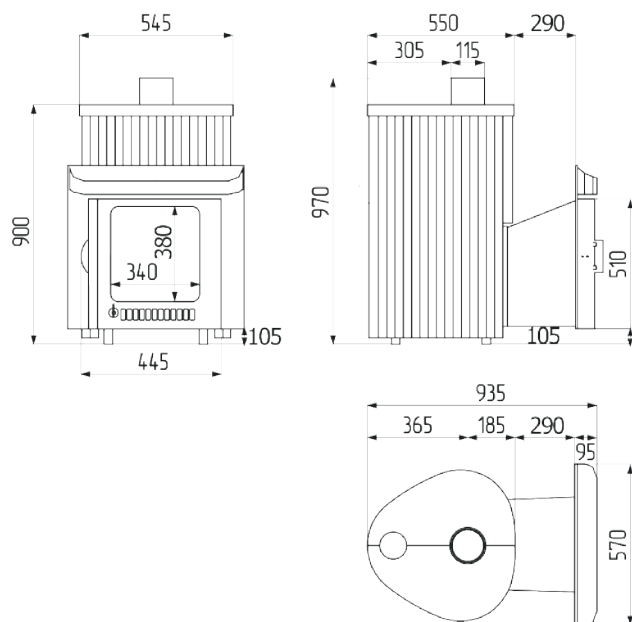
⁴ температура камня после того, как печь выйдет «на режим» (примерно через 2-2,5 часа с момента растопки)

МОДЕЛЬ ОПТИМА

В КАМЕННОЙ ОБЛИЦОВКЕ ПО ТЕХНОЛОГИИ «ЛАМЕЛЬ»



ОПТИМА



Режим ¹	Русская баня
Назначение ²	Семейная баня
Рекомендуемый объем парной, м ³	До 28
Максимальная тепловая мощность, кВт	11
Тип каменки	Закрытая
Масса загружаемого камня в каменку, кг ³	100
Температура камня в каменке, С ⁴	400-600
Размеры печи (Д*Ш*В), мм	935*545*970
Возможность установить портал в облицовке «Ламель»	Возможно
Размеры печи с каменным порталом «Ламель» (Д*Ш*В), мм	975*545*970 (с кам. Порталом)
Масса печи вместе с облицовкой, кг	165,5
Материал топки	Жаростойкая нержавеющая сталь, AISI 439
Толщина топки (боковые стенки-верх), мм	3-4
Материал облицовки «Ламель»	Натуральный природный камень
Тоннель	Цельный
Вид топлива	Дрова
Закладка дров	Из смежного помещения
Максимальная длина дров, мм	300
Количество дров, кг	До 11
Материал дверцы	Конструкционная сталь, жаростойкая кремний органическая эмаль, стеклокерамика жаропрочная 4 мм
Размер экрана на дверце (В*Ш), мм	380*340
Минимальный размер дымовых каналов, мм	115
Подключение дымовых каналов	Вертикальное, сборка «по дыму»
Возможность установить «ПИФ»	Стандарт 210 мм, Профи, Универсальный
Возможность установить «Кассету парогенерирующую»	До 3 шт.
Гарантия на толку печи	36 месяцев
Гарантия на дверцу печи, облицовку «Ламель», крышку каменную, дымоходы, аксессуары	12 месяцев

¹ режим «Русская баня» - температура в парной от 40 до 70С, влажность от 40-60%, парение с веником

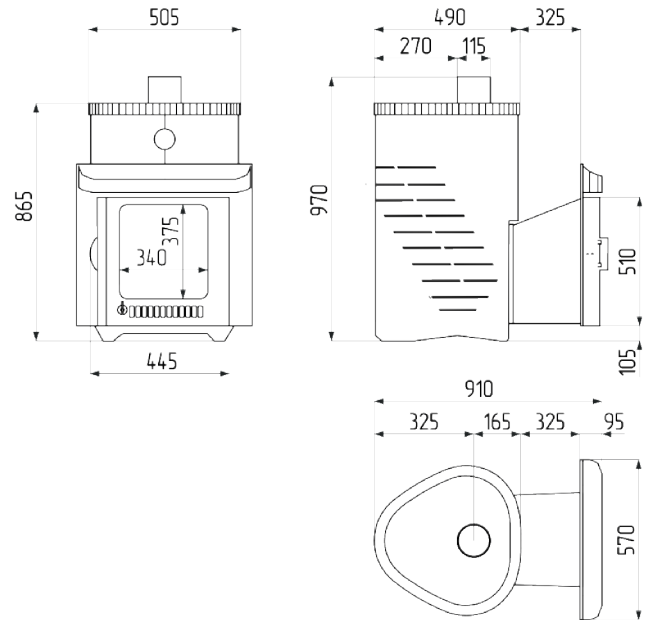
² печь предназначена для семейного парения 1-2 раза в неделю, не более 4х часов в сутки

³ при комплектации печи Кассетами парогенерирующими или ПИФОм, масса загружаемого камня уменьшится

⁴ температура камня после того, как печь выйдет «на режим» (примерно через 2-2,5 часа с момента растопки)

МОДЕЛЬ ОПТИМА

В ДЕКОРАТИВНОМ КОЖУХЕ



Режим ¹	Русская баня
Назначение ²	Семейная баня
Рекомендуемый объем парной, м ³	До 28
Максимальная тепловая мощность, кВт	11
Тип каменки	Закрытая
Масса загружаемого камня в каменку, кг ³	До 100
Температура камня в каменке, С ⁴	400-600
Размеры печи (Д*Ш*В), мм	910*505*970
Масса печи вместе с декоративным кожухом (Стандарт, Лайн / Дубы), кг	74,3/79,1
Материал топки	Жаростойкая нержавеющая сталь, AISI 439
Толщина топки (боковые стенки-верх), мм	3-4
Материал декоративного кожуха	Конструкционная сталь, жаростойкая кремний-органическая эмаль
Толщина декоративного кожуха, мм	1
Тоннель	Цельный
Вид топлива	Дрова
Закладка дров	Из смежного помещения
Максимальная длина дров, мм	300
Количество дров, кг	До 11
Материал дверцы	Конструкционная сталь, жаростойкая кремний органическая эмаль, стеклокерамика жаропрочная 4 мм
Размер экрана на дверце (В*Ш), мм	380*340
Минимальный размер дымовых каналов, мм	115
Подключение дымовых каналов	Вертикальное, сборка «по дыму»
Возможность установить портал в облицовке «Ламель»	Возможно
Возможность установить «ПИФ»	Стандарт 210 мм, Профи, Универсальный
Возможность установить «Кассету парогенерирующую»	До 3 шт.
Возможность замены декоративного металлического кожуха на каменную облицовку «Ламель»	Возможно
Гарантия на топку печи	36 месяцев
Гарантия на дверцу печи, декоративный кожух, облицовку «Ламель», крышку каменную, дымоходы, аксессуары	12 месяцев

¹ режим «Русская баня» - температура в парной от 40 до 70С, влажность от 40-60%, парение с веником

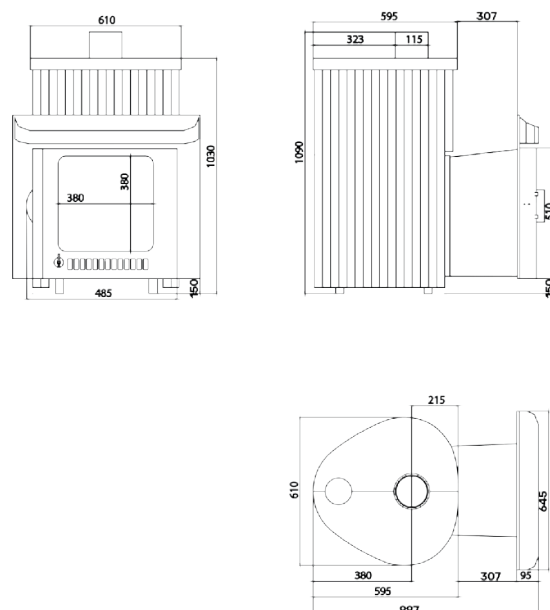
² печь предназначена для семейного парения 1-2 раза в неделю, не более 4х часов в сутки

³ при комплектации печи Кассетами парогенерирующими или ПИФом, масса загружаемого камня уменьшится

⁴ температура камня после того, как печь выйдет «на режим» (примерно через 2-2,5 часа с момента растопки)

МОДЕЛЬ МАКСИ

В КАМЕННОЙ ОБЛИЦОВКЕ ПО ТЕХНОЛОГИИ «ЛАМЕЛЬ»



Режим ¹	Русская баня
Назначение ²	Семейная баня
Рекомендуемый объем парной, м ³	До 38
Максимальная тепловая мощность, кВт	13
Тип каменки	Закрытая
Масса загружаемого камня в каменку, кг ³	150
Температура камня в каменке, С ⁴	400-600
Размеры печи (Д*Ш*В), мм	997*610*1090
Возможность установить портал в облицовке «Ламель»	Возможно
Размеры печи с каменным порталом «Ламель» (Д*Ш*В), мм	1020*610*1090 (с кам. Порталом)
Масса печи вместе с облицовкой, кг	187
Материал топки	Жаростойкая нержавеющая сталь, AISI 439
Толщина топки (боковые стенки-верх), мм	3-4
Материал облицовки «Ламель»	Натуральный природный камень
Тоннель	Цельный
Вид топлива	Дрова
Закладка дров	Из смежного помещения
Максимальная длина дров, мм	300
Количество дров, кг	До 14
Материал дверцы	Конструкционная сталь, жаростойкая кремний органическая эмаль, стеклокерамика жаропрочная 4 мм
Размер экрана на дверце (В*Ш), мм	380*380
Минимальный размер дымовых каналов, мм	115
Подключение дымовых каналов	Вертикальное, сборка «по дыму»
Возможность установить «ПИФ»	Стандарт 210 мм, Профи, Универсальный
Возможность установить «Кассету парогенерирующую»	До 3 шт.
Гарантия на топку печи	36 месяцев
Гарантия на дверцу печи, облицовку «Ламель», крышку каменную, дымоходы, аксессуары	12 месяцев

¹ режим «Русская баня» - температура в парной от 40 до 70С, влажность от 40-60%, парение с веником

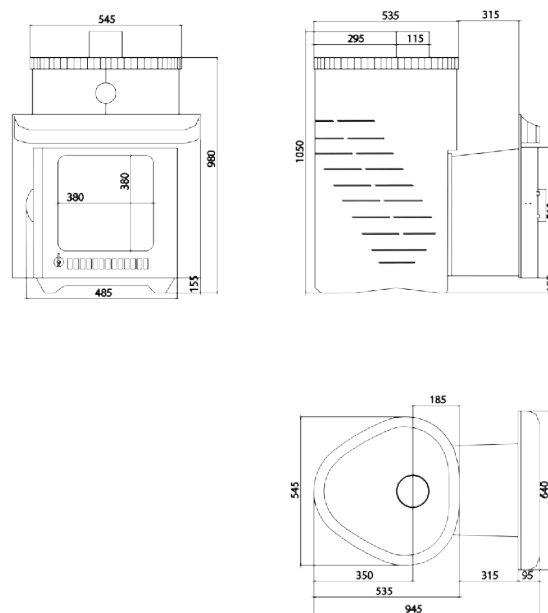
² печь предназначена для семейного парения 1-2 раза в неделю, не более 4х часов в сутки

³ при комплектации печи Кассетами парогенерирующими или ПИФом, масса загружаемого камня уменьшится

⁴ температура камня после того, как печь выйдет «на режим» (примерно через 2-2,5 часа с момента растопки)

МОДЕЛЬ МАКСИ

В ДЕКОРАТИВНОМ КОЖУХЕ



Режим ¹	Русская баня
Назначение ²	Семейная баня
Рекомендуемый объем парной, м ³	До 38
Максимальная тепловая мощность, кВт	13
Тип каменки	Закрытая
Масса загружаемого камня в каменку, кг ³	До 150
Температура камня в каменке, С ⁴	400-600
Размеры печи (Д*Ш*В), мм	945*545*1050
Масса печи вместе с декоративным кожухом (Стандарт, Лайн/Дубы), кг	89,05/94,9
Материал топки	Жаростойкая нержавеющая сталь, AISI 439
Толщина топки (боковые стенки-верх), мм	3-4
Материал декоративного кожуха	Конструкционная сталь, жаростойкая кремний-органическая эмаль
Толщина декоративного кожуха, мм	1
Тоннель	Цельный
Вид топлива	Дрова
Закладка дров	Из смежного помещения
Максимальная длина дров, мм	300
Количество дров, кг	До 14
Материал дверцы	Конструкционная сталь, жаростойкая кремний органическая эмаль, стеклокерамика жаропрочная 4 мм
Размер экрана на дверце (В*Ш), мм	380*380
Минимальный размер дымовых каналов, мм	115
Подключение дымовых каналов	Вертикальное, сборка «по дыму»
Возможность установить портал в облицовке «Ламель»	Возможно
Возможность установить «ПИФ»	Стандарт 210 мм, Профи, Универсальный
Возможность установить «Кассету парогенерирующую»	До 3 шт.
Возможность замены декоративного металлического кожуха на каменную облицовку «Ламель»	Возможно
Гарантия на топку печи	36 месяцев
Гарантия на дверцу печи, декоративный кожух, облицовку «Ламель», крышку каменную, дымоходы, аксессуары	12 месяцев

¹ режим «Русская баня» – температура в парной от 40 до 70С, влажность от 40-60%, парение с веником

² печь предназначена для семейного парения 1-2 раза в неделю, не более 4х часов в сутки

³ при комплектации печи Кассетами парогенерирующими или ПИФом, масса загружаемого камня уменьшится

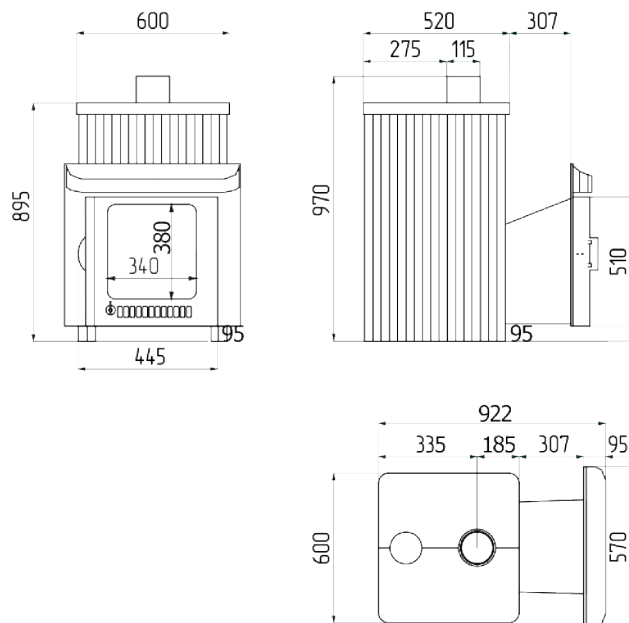
⁴ температура камня после того, как печь выйдет «на режим» (примерно через 2-2,5 часа с момента растопки)

МОДЕЛЬ КВАДРА

В КАМЕННОЙ ОБЛИЦОВКЕ ПО ТЕХНОЛОГИИ «ЛАМЕЛЬ»



КВАДРА



Режим ¹	Русская баня
Назначение ²	Семейная баня
Рекомендуемый объем парной, м ³	До 28
Максимальная тепловая мощность, кВт	11
Тип каменки	Закрытая
Масса загружаемого камня в каменку, кг ³	150
Температура камня в каменке, С ⁴	400-600
Размеры печи (Д*Ш*В), мм	922*600*970
Возможность установить портал в облицовке «Ламель»	Возможно
Размеры печи с каменным порталом «Ламель» (Д*Ш*В), мм	950*600*970 (с кам. Порталом)
Масса печи вместе с облицовкой, кг	189,2
Материал топки	Жаростойкая нержавеющая сталь, AISI 439
Толщина топки (боковые стенки-верх), мм	3-4
Материал облицовки «Ламель»	Натуральный природный камень
Тоннель	Цельный
Вид топлива	Дрова
Закладка дров	Из смежного помещения
Максимальная длина дров, мм	300
Количество дров, кг	До 11
Материал дверцы	Конструкционная сталь, жаростойкая кремний органическая эмаль, стеклокерамика жаропрочная 4 мм
Размер экрана на дверце (В*Ш), мм	380*340
Минимальный размер дымовых каналов, мм	115
Подключение дымовых каналов	Вертикальное, сборка «по дыму»
Возможность установить «ПИФ»	Стандарт 210 мм, Профи, Универсальный
Возможность установить «Кассету парогенерирующую»	До 3 шт.
Гарантия на топку печи	36 месяцев
Гарантия на дверцу печи, облицовку «Ламель», крышку каменную, дымоходы, аксессуары	12 месяцев

¹ режим «Русская баня» - температура в парной от 40 до 70С, влажность от 40-60%, парение с веником

² печь предназначена для семейного парения 1-2 раза в неделю, не более 4х часов в сутки

³ при комплектации печи Кассетами парогенерирующими или ПИФом, масса загружаемого камня уменьшится

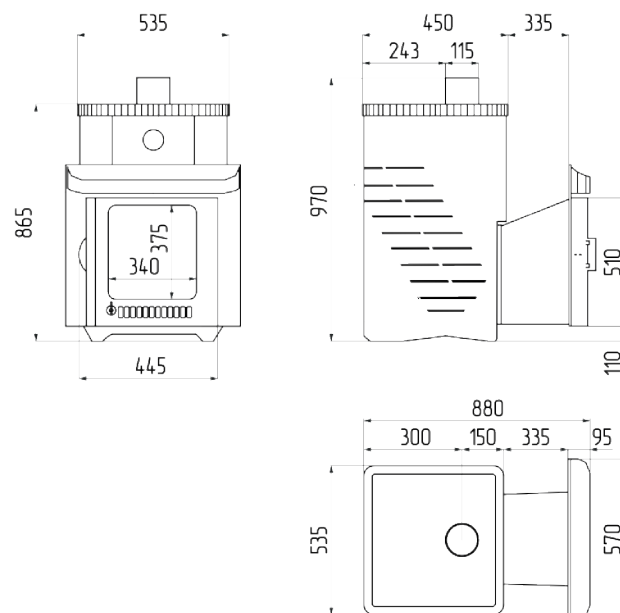
⁴ температура камня после того, как печь выйдет «на режим» (примерно через 2-2,5 часа с момента растопки)

МОДЕЛЬ КВАДРА

В ДЕКОРАТИВНОМ КОЖУХЕ



КВАДРА



Режим ¹	Русская баня
Назначение ²	Семейная баня
Рекомендуемый объем парной, м ³	До 28
Максимальная тепловая мощность, кВт	11
Тип каменки	Закрытая
Масса загружаемого камня в каменку, кг ³	До 150
Температура камня в каменке, С ⁴	400-600
Размеры печи (Д*Ш*В), мм	880*535*970
Масса печи вместе с декоративным кожухом (Стандарт, Лайн / Дубы), кг	74,3/79,1
Материал топки	Жаростойкая нержавеющая сталь, AISI 439
Толщина топки (боковые стенки-верх), мм	3-4
Материал декоративного кожуха	Конструкционная сталь, жаростойкая кремний-органическая эмаль
Толщина декоративного кожуха, мм	1
Тоннель	Цельный
Вид топлива	Дрова
Закладка дров	Из смежного помещения
Максимальная длина дров, мм	300
Количество дров, кг	До 11
Материал дверцы	Конструкционная сталь, жаростойкая кремний органическая эмаль, стеклокерамика жаропрочная 4 мм
Размер экрана на дверце (В*Ш), мм	380*340
Минимальный размер дымовых каналов, мм	115
Подключение дымовых каналов	Вертикальное, сборка «по дыму»
Возможность установить портал в облицовке «Ламель»	Возможно
Возможность установить «ПИФ»	Стандарт 210 мм, Профи, Универсальный
Возможность установить «Кассету парогенерирующую»	До 3 шт.
Возможность замены декоративного металлического кожуха на каменную облицовку «Ламель»	Возможно
Гарантия на топку печи	36 месяцев
Гарантия на дверцу печи, декоративный кожух, облицовку «Ламель», крышку каменную, дымоходы, аксессуары	12 месяцев

¹ режим «Русская баня» - температура в парной от 40 до 70С, влажность от 40-60%, парение с веником

² печь предназначена для семейного парения 1-2 раза в неделю, не более 4х часов в сутки

³ при комплектации печи Кассетами парогенерирующими или ПИФом, масса загружаемого камня уменьшится

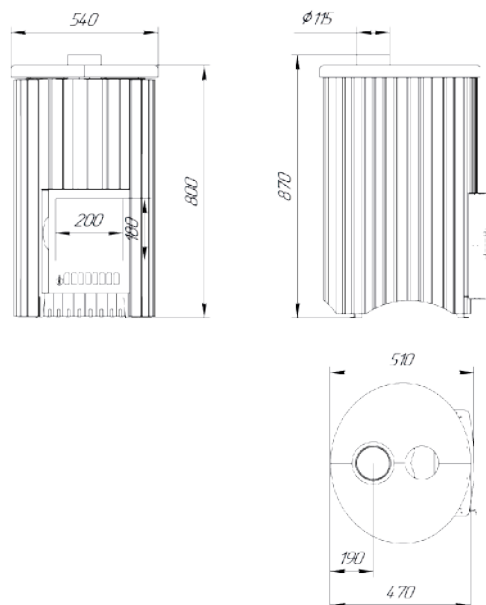
⁴ температура камня после того, как печь выйдет «на режим» (примерно через 2-2,5 часа с момента растопки)

МОДЕЛЬ УЮТ-18

В КАМЕННОЙ ОБЛИЦОВКЕ ПО ТЕХНОЛОГИИ «ЛАМЕЛЬ»



УЮТ-18



Режим ¹	Русская баня
Назначение ²	Семейная баня
Рекомендуемый объем парной, м ³	До 18
Максимальная тепловая мощность, кВт	9
Тип каменки	Закрытая
Масса загружаемого камня в каменку, кг ³	75
Температура камня в каменке, С ⁴	400-600
Размеры печи (Д*Ш*В), мм	510*540*870
Возможность установить портал в облицовке «Ламель»	Не возможно
Размеры печи с каменным порталом «Ламель» (Д*Ш*В), мм	Не предусмотрен
Масса печи вместе с облицовкой, кг	115,85
Материал топки	Жаростойкая нержавеющая сталь, AISI 439
Толщина топки (боковые стенки-верх), мм	2-3
Материал облицовки «Ламель»	Натуральный природный камень
Тоннель	Без тоннеля
Вид топлива	Дрова
Закладка дров	Из парной
Максимальная длина дров, мм	300
Количество дров, кг	До 7
Материал дверцы	Конструкционная сталь, жаростойкая кремний органическая эмаль, стеклокерамика жаропрочная 4 мм
Размер экрана на дверце (В*Ш), мм	180*200
Минимальный размер дымовых каналов, мм	115
Подключение дымовых каналов	Вертикальное, сборка «по дыму»
Возможность установить «ПИФ»	Стандарт 210 мм, Профи, Универсальный
Возможность установить «Кассету парогенерирующую»	До 2 шт.
Гарантия на топку печи	36 месяцев
Гарантия на дверцу печи, облицовку «Ламель», крышку каменную, дымоходы, аксессуары	12 месяцев

¹ режим «Русская баня» - температура в парной от 40 до 70С, влажность от 40-60%, парение с веником

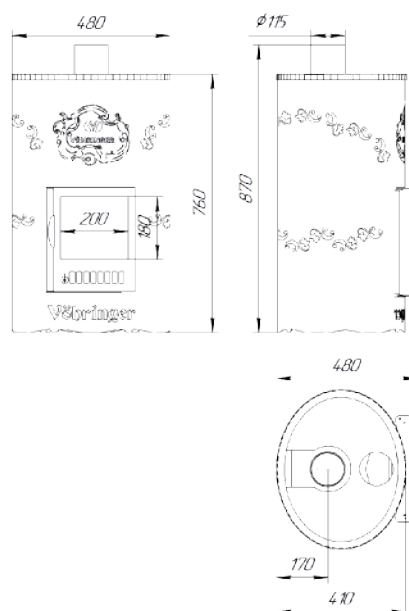
² печь предназначена для семейного парения 1-2 раза в неделю, не более 4х часов в сутки

³ при комплектации печи Кассетами парогенерирующими или ПИФом, масса загружаемого камня уменьшится

⁴ температура камня после того, как печь выйдет «на режим» (примерно через 2-2,5 часа с момента растопки)

МОДЕЛЬ УЮТ-18

В ДЕКОРАТИВНОМ КОЖУХЕ



Режим ¹	Русская баня
Назначение ²	Семейная баня
Рекомендуемый объем парной, м ³	До 18
Максимальная тепловая мощность, кВт	9
Тип каменки	Закрытая
Масса загружаемого камня в каменку, кг ³	До 75
Температура камня в каменке, С ⁴	400-600
Размеры печи (Д*Ш*В), мм	480*480*870
Масса печи вместе с декоративным кожухом (Стандарт, Лайн/Дубы), кг	42,1/42,1
Материал топки	Жаростойкая нержавеющая сталь, AISI 439
Толщина топки (боковые стенки-верх), мм	2-3
Материал декоративного кожуха	Конструкционная сталь, жаростойкая кремний-органическая эмаль
Толщина декоративного кожуха, мм	1
Тоннель	Без тоннеля
Вид топлива	Дрова
Закладка дров	Из парной
Максимальная длина дров, мм	300
Количество дров, кг	До 7
Материал дверцы	Конструкционная сталь, жаростойкая кремний органическая эмаль, стеклокерамика жаропрочная 4 мм
Размер экрана на дверце (В*Ш), мм	180*200
Минимальный размер дымовых каналов, мм	115
Подключение дымовых каналов	Вертикальное, сборка «по дыму»
Возможность установить портал в облицовке «Ламель»	Не возможно
Возможность установить «ПИФ»	Стандарт 210 мм, Профи, Универсальный
Возможность установить «Кассету парогенерирующую»	До 2 шт.
Возможность замены декоративного металлического кожуха на каменную облицовку «Ламель»	Возможно
Гарантия на топку печи	36 месяцев
Гарантия на дверцу печи, декоративный кожух, облицовку «Ламель», крышку каменную, дымоходы, аксессуары	12 месяцев

¹ режим «Русская баня» - температура в парной от 40 до 70С, влажность от 40-60%, парение с веником

² печь предназначена для семейного парения 1-2 раза в неделю, не более 4х часов в сутки

³ при комплектации печи Кассетами парогенерирующими или ПИФом, масса загружаемого камня уменьшится

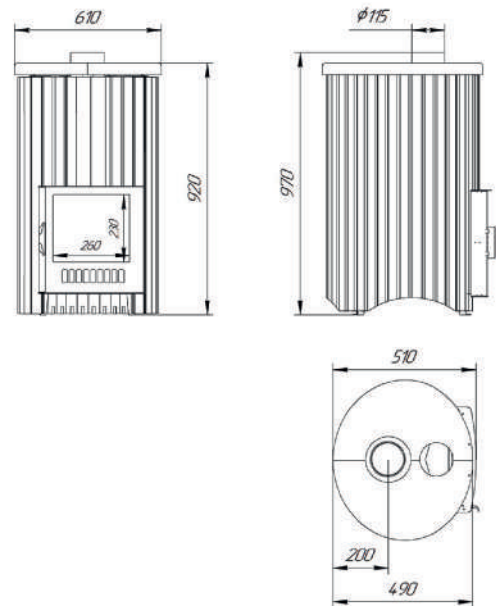
⁴ температура камня после того, как печь выйдет «на режим» (примерно через 2-2,5 часа с момента растопки)

МОДЕЛЬ УЮТ-25

В КАМЕННОЙ ОБЛИЦОВКЕ ПО ТЕХНОЛОГИИ «ЛАМЕЛЬ»



УЮТ-25



Режим ¹	Русская баня
Назначение ²	Семейная баня
Рекомендуемый объем парной, м ³	До 28
Максимальная тепловая мощность, кВт	11
Тип каменки	Закрытая
Масса загружаемого камня в каменку, кг ³	100
Температура камня в каменке, С ⁴	400-600
Размеры печи (Д*Ш*В), мм	510*610*970
Возможность установить портал в облицовке «Ламель»	Не возможно
Размеры печи с каменным порталом «Ламель» (Д*Ш*В), мм	Не предусмотрен
Масса печи вместе с облицовкой, кг	150,85
Материал топки	Жаростойкая нержавеющая сталь, AISI 439
Толщина топки (боковые стенки-верх), мм	3-4
Материал облицовки «Ламель»	Натуральный природный камень
Тоннель	Без тоннеля
Вид топлива	Дрова
Закладка дров	Из парной
Максимальная длина дров, мм	300
Количество дров, кг	До 11
Материал дверцы	Конструкционная сталь, жаростойкая кремний органическая эмаль, стеклокерамика жаропрочная 4 мм
Размер экрана на дверце (В*Ш), мм	230*260
Минимальный размер дымовых каналов, мм	115
Подключение дымовых каналов	Вертикальное, сборка «по дыму»
Возможность установить «ПИФ»	Стандарт 210 мм, Профи, Универсальный
Возможность установить «Кассету парогенерирующую»	До 2 шт.
Гарантия на топку печи	36 месяцев
Гарантия на дверцу печи, облицовку «Ламель», крышку каменную, дымоходы, аксессуары	12 месяцев

¹ режим «Русская баня» - температура в парной от 40 до 70С, влажность от 40-60%, парение с веником

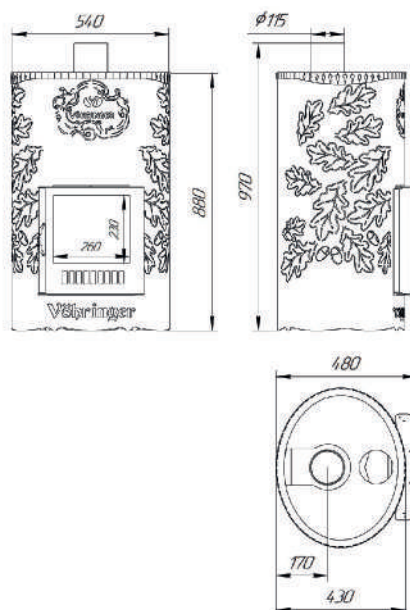
² печь предназначена для семейного парения 1-2 раза в неделю, не более 4х часов в сутки

³ при комплектации печи Кассетами парогенерирующими или ПИФом, масса загружаемого камня уменьшится

⁴ температура камня после того, как печь выйдет «на режим» (примерно через 2-2,5 часа с момента растопки)

МОДЕЛЬ УЮТ-25

В ДЕКОРАТИВНОМ КОЖУХЕ



Режим ¹	Русская баня
Назначение ²	Семейная баня
Рекомендуемый объем парной, м ³	До 28
Максимальная тепловая мощность, кВт	11
Тип каменки	Закрытая
Масса загружаемого камня в каменку, кг ³	До 100
Температура камня в каменке, С ⁴	400-600
Размеры печи (Д*Ш*В), мм	480*540*970
Масса печи вместе с декоративным кожухом (Стандарт, Лайн/Дубы), кг	56,4/56,4
Материал топки	Жаростойкая нержавеющая сталь, AISI 439
Толщина топки (боковые стенки-верх), мм	3-4
Материал декоративного кожуха	Конструкционная сталь, жаростойкая кремний-органическая эмаль
Толщина декоративного кожуха, мм	1
Тоннель	Без тоннеля
Вид топлива	Дрова
Закладка дров	Из парной
Максимальная длина дров, мм	300
Количество дров, кг	До 11
Материал дверцы	Конструкционная сталь, жаростойкая кремний органическая эмаль, стеклокерамика жаропрочная 4 мм
Размер экрана на дверце (В*Ш), мм	230*260
Минимальный размер дымовых каналов, мм	115
Подключение дымовых каналов	Вертикальное, сборка «по дыму»
Возможность установить портал в облицовке «Ламель»	Не возможно
Возможность установить «ПИФ»	Стандарт 210 мм, Профи, Универсальный
Возможность установить «Кассету парогенерирующую»	До 2 шт.
Возможность замены декоративного металлического кожуха на каменную облицовку «Ламель»	Возможно
Гарантия на топку печи	36 месяцев
Гарантия на дверцу печи, декоративный кожух, облицовку «Ламель», крышку каменную, дымоходы, аксессуары	12 месяцев

¹ режим «Русская баня» - температура в парной от 40 до 70С, влажность от 40-60%, парение с веником

² печь предназначена для семейного парения 1-2 раза в неделю, не более 4х часов в сутки

³ при комплектации печи Кассетами парогенерирующими или ПИФом, масса загружаемого камня уменьшится

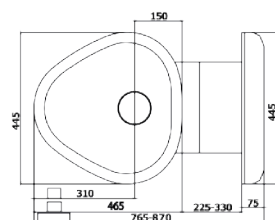
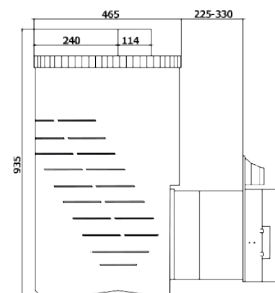
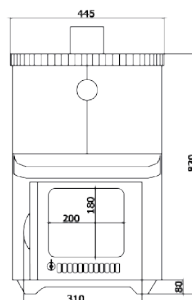
⁴ температура камня после того, как печь выйдет «на режим» (примерно через 2-2,5 часа с момента растопки)

МОДЕЛЬ МИНИ

В ДЕКОРАТИВНОМ КОЖУХЕ



МИНИ



Режим ¹	Русская баня
Назначение ²	Семейная баня
Рекомендуемый объем парной, м ³	До 18
Максимальная тепловая мощность, кВт	9
Тип каменки	Закрытая
Масса загружаемого камня в каменку, кг ³	До 75
Температура камня в каменке, С ⁴	400-600
Размеры печи (Д*Ш*В), мм	765-870*445*935
Масса печи вместе с декоративным кожухом (Стандарт, Лайн/Дубы), кг	57,4/61,4
Материал топки	Жаростойкая нержавеющая сталь, AISI 439
Толщина топки (боковые стенки-верх), мм	3
Материал декоративного кожуха	Конструкционная сталь, жаростойкая кремний-органическая эмаль
Толщина декоративного кожуха, мм	1
Тоннель	Телескопический
Вид топлива	Дрова
Закладка дров	Из смежного помещения
Максимальная длина дров, мм	300
Количество дров, кг	До 7
Материал дверцы	Конструкционная сталь, жаростойкая кремний органическая эмаль, стеклокерамика жаропрочная 4 мм
Размер экрана на дверце (В*Ш), мм	180*200
Минимальный размер дымовых каналов, мм	115
Подключение дымовых каналов	Вертикальное, сборка «по дыму»
Возможность установить портал в облицовке «Ламель»	Не возможно
Возможность установить «ПИФ»	Стандарт 210 мм, Профи, Универсальный
Возможность установить «Кассету парогенерирующую»	До 3 шт.
Возможность замены декоративного металлического кожуха на каменную облицовку «Ламель»	Возможно
Гарантия на топку печи	36 месяцев
Гарантия на дверцу печи, декоративный кожух, облицовку «Ламель», крышку каменную, дымоходы, аксессуары	12 месяцев

¹ режим «Русская баня» - температура в парной от 40 до 70С, влажность от 40-60%, парение с веником

² печь предназначена для семейного парения 1-2 раза в неделю, не более 4х часов в сутки

³ при комплектации печи Кассетами парогенерирующими или ПИФом, масса загружаемого камня уменьшится

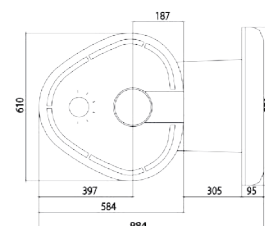
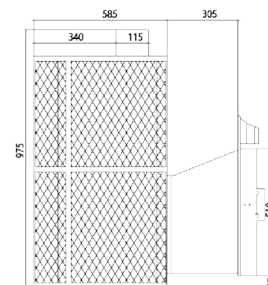
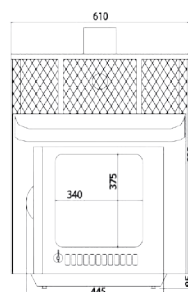
⁴ температура камня после того, как печь выйдет «на режим» (примерно через 2-2,5 часа с момента растопки)

МОДЕЛЬ ОПТИМА

В ДЕКОРАТИВНОЙ СЕТКЕ



ОПТИМА



Режим ¹	Русская баня
Назначение ²	Семейная баня
Рекомендуемый объем парной, м ³	До 28
Максимальная тепловая мощность, кВт	11
Тип каменки	Закрытая
Масса загружаемого камня в каменку (закрытая/открытая-сетка), кг ³	До 100/до 100
Температура камня в каменке (закрытой/открытой-сетки), С ⁴	400-600/70-80
Размеры печи (Д*Ш*В), мм	984*610*975
Масса печи вместе с сеткой, кг	74,3
Материал топки	Жаростойкая нержавеющая сталь, AISI 439
Толщина топки (боковые стенки-верх), мм	3-4
Материал декоративной сетки	Конструкционная сталь, жаростойкая кремний-органическая эмаль
Толщина декоративной сетки, мм	0,7
Тоннель	Цельный
Вид топлива	Дрова
Закладка дров	Из смежного помещения
Максимальная длина дров, мм	300
Количество дров, кг	До 11
Материал дверцы	Конструкционная сталь, жаростойкая кремний органическая эмаль, стеклокерамика жаропрочная 4 мм
Размер экрана на дверце (В*Ш), мм	380*340
Минимальный размер дымовых каналов, мм	115
Подключение дымовых каналов	Вертикальное, сборка «по дыму»
Возможность установить портал в облицовке «Ламель»	Возможно
Возможность установить «ПИФ»	Стандарт 210 мм, Профи, Универсальный
Возможность установить «Кассету парогенерирующую»	До 3 шт.
Возможность замены декоративной металлической сетки на каменную облицовку «Ламель»	Не возможно
Гарантия на топку печи	36 месяцев
Гарантия на дверцу печи, декоративную сетку, облицовку «Ламель», крышку каменную, дымоходы, аксессуары	12 месяцев

¹ режим «Русская баня» -температура в парной от 40 до 70С, влажность от 40-60%, парение с веником

² печь предназначена для семейного парения 1-2 раза в неделю, не более 4х часов в сутки

³ при комплектации печи Кассетами парогенерирующими или ПИФом, масса загружаемого камня уменьшится

⁴ температура камня после того, как печь выйдет «на режим» (примерно через 2-2,5 часа с момента растопки)

3. УСТРОЙСТВО И ПРИНЦИП РАБОТЫ БАННОЙ ПЕЧИ

Конструкция печи:

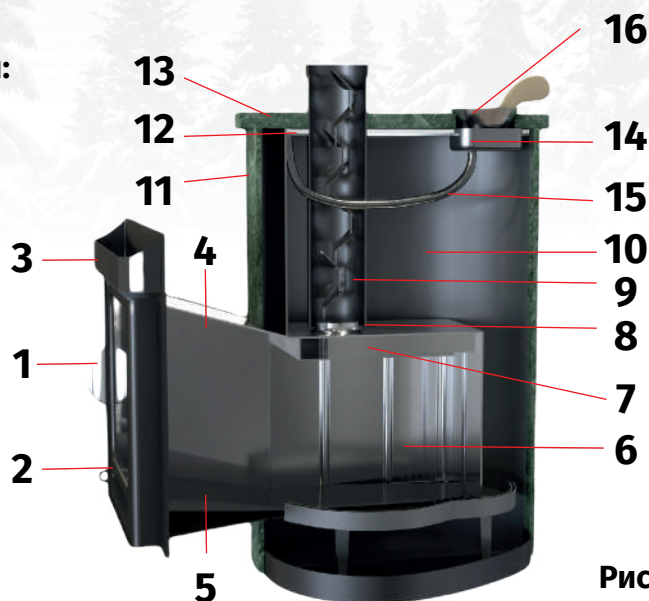


Рис.№ 1 Схема печи в разрезе

- | | |
|--|---|
| 1.Дверца | 11.Облицовка «Ламель» ² декоративный кожух или декоративная сетка ¹ |
| 2.Воздухозаборник с регулируемой заслонкой | 12.Опорная металлическая пластина с теплоизоляционным материалом ³ |
| 3.Декоративный фасад дверцы | 13.Каменная крышка ² / металлическая крышка с металлической обечайкой ¹ |
| 4.Тоннель | 14.Система распределения и подачи воды |
| 5.Система подачи воздуха в топку | 15.Воронка с гофрошлангом для подачи воды на камни |
| 6.Топка | 16.Контейнер для подачи воды |
| 7.Система Vortex (Завихритель пламени) | |
| 8.Дымоотводящий патрубок | |
| 9.Рассекатели дымовых газов | |
| 10.Емкость для камня (закрытая каменка) | |

*1- для печей в декоративном кожухе/в декоративной сетке

*2 -для печей в облицовке "Ламель"

*3 -на печах в облицовке "Ламель"

Внимание! Производитель оставляет за собой право вносить изменения в конструкцию печи (без предварительного уведомления), не ухудшающие её потребительские качества.

Особенностями конструкции банных печей Ферингер является отсутствие колосника и зольного ящика. Во всех моделях реализовано подовое горение с розжигом дров сверху. При таком способе дрова разгораются постепенно и сгорают медленнее, чем при классическом розжиге дров снизу. Конструкция топки не испытывает термического удара, что важно для её долговечности. За единицу времени тепла выделяется меньше, чем при классическом способе сжигания дров, но КПД при этом значительно выше. Подовое горение позволяет более эффективно сжигать топливо.

Банная печь состоит из корпуса сварной конструкции и облицовки (рис.№ 1-11): из натурального камня по технологии "Ламель", декоративной сетки или декоративного кожуха.

В свою очередь, корпус сварной конструкции печи состоит из: топки (рис.№ 1- 6), тоннеля (рис.№ 1-4) с дверцей (рис.№ 1-1) и ёмкости для камня (рис.№ 1-10).

Топка изготавливается из жаростойкой нержавеющей стали AISI 439. Присутствие алюминия и титана в химическом составе данной марки стали в сочетании с низким процентом содержания углерода придаёт ей высокие пластические и прочностные свойства, а также обеспечивает более высокую стабильность структуры при сварке и температурном нагреве. Сталь AISI 439 без повреждения выдерживает температуры до 850С.

Топка печи цельногнутая, с выдавленными ребрами жёсткости по бокам, препятствующими их деформацию во время горения топлива.

Сверху топки установлен "завихритель пламени". Благодаря этой системе одно большое «пламя» разбивается на множество маленьких, что значительно снижает высоту пламени в дымоходе, эффективнее сгорает топливо, увеличивается КПД печи и пожаробезопасность в ППУ.

На топку печи устанавливается стартовый дымоотводящий патрубок (рис.№ 1-8) с рассекателями внутри (рис.№ 1-9). Рассекатели изготавливаются из жаростойкой нержавеющей стали толщиной 2 мм. Они обеспечивают более эффективную передачу тепла от высокотемпературных дымовых газов камню.

Дверца печи и декоративный фасад дверцы (рис.№ 1-3)– изготавливаются из конструкционной стали с жаростойким кремнийорганическим покрытием. Дверца комплектуется жаропрочным стеклом, выдерживающим температурный нагрев до 800С. Снизу на дверце имеется воздухозаборник (Рис.№ 1-2) через который воздух по специальной системе подачи воздуха (рис.№ 1-5) подается в топку на горение топлива. С помощью заслонки воздухозаборника легко регулируется интенсивность горения. Самоподжимающийся механизм ручки печи препятствует её самопроизвольное открывание во время эксплуатации. Топку и дверцу печи разделяет - тоннель (на рис.№ 1-4). Он изготавливается из жаростойкой нержавеющей стали, толщиной 2мм и дает возможность производить топку из смежного помещения.

Облицовка из натурального камня по технологии "Ламель" пресекает вредное ИК-излучения и защищает от высоких температур.

Декоративная сетка и декоративный кожух изготавливаются из конструкционной стали, покрываются жаростойкой кремнийорганической эмалью.

Ёмкость для камня изготавливается из цельного листа металла, поэтому возникающие из-за температурных перепадов линейные деформации корпуса печи не передаются на декоративный кожух, декоративную сетку или на облицовку из натурального камня по технологии "Ламель". Система распределения подачи воды (рис.№ 1-14), воронка с гофрошлангом (рис.№ 1-15) и контейнер для подачи воды (рис.№ 1-16) изготавливаются из нержавеющей стали.

Внимание! Устройство распределения и подачи воды непосредственно контактирует с перегретым паром. Будьте осторожны! Используйте оборудование по прямому назначению в соответствии с прилагаемыми инструкциями.

4. МЕРЫ БЕЗОПАСНОСТИ

При монтаже печи запрещается:

- использовать приемы и инструмент, которые могут повредить детали и элементы печи;
- использовать материалы и комплектующие изделия, не отвечающие требованиям надежности, пожарной, экологической и гигиенической безопасности;
- устанавливать печь в помещении, не отвечающем требованиям пожарной безопасности;

При эксплуатации печи запрещается:

- вносить изменения в конструкцию печи и использовать её не по назначению;
- растапливать печь легковоспламеняющимися взрывоопасными материалами (бензин, керосин и пр.);
- использовать жидкие и газообразные виды топлива;
- применять в качестве топлива каменный уголь, кокс, торф и т.п.;
- эксплуатировать печь с открытой дверцей;
- удалять сажу из дымового канала путём выжигания;
- удалять золу и угли из неостывшей печи;
- использовать дрова, длина которых превышает размеры топки;
- заливать огонь в топке водой;
- сушить одежду, обувь и другие предметы на печи, либо в непосредственной близости от неё;
- перекрывать дымоход, не убедившись в полном прекращении горения и тления топлива;
- использовать для укладки в/на печь камни, специально для этого не предназначенные;
- использовать каменную, морскую, гималайскую соли для укладки в /на печь;
- использовать солевые растворы для заливания в ПИФ, в кассеты и на камни в каменке;
- прикасаться во время работы к элементам печи, нагретым до высоких температур (наружные поверхности, дверца, дымовые каналы), без специальной защитной одежды (перчатки, рукавицы и пр.);
- производить ремонтные и профилактические работы на горячей печи;



- эксплуатировать печь с нарушением рекомендаций, изложенных в настоящем Руководстве;
- во время использования контейнера для подачи воды используйте ковш с длинной ручкой и проявляйте особую осторожность. Не следует наклоняться над контейнером для подачи воды.



Внимание! При внезапном опрокидывании ёмкости с водой на раскалённые камни может произойти мощный выброс перегретого пара. Будьте осторожны!

Внимание! Перегретая паровоздушная смесь, получаемая с парогенерирующих устройств и с камня в каменке, в отличие от пара из чайника, практически бесцветная. Поэтому мощную струю такой паровоздушной смеси можно не заметить, а лишь почувствовать. Будьте осторожны!

Внимание! Монтаж печи и дымовых каналов должен осуществляться квалифицированными работниками специализированной строительно-монтажной организации!

Действия при пожаре:

- успокойтесь и не паникуйте
- плотно закройте дверцу топки
- перекройте воздухозаборник снизу на двесе печи и шибер на дымоходе
- для тушения горючих элементов несущих и ограждающих конструкций бани используйте доступные средства пожаротушения (огнетушитель)
- сообщите о случившемся в МЧС

Внимание! Не пытайтесь вытаскивать горящие дрова из топки. Это не ускорит процесс остановки горения. Однако при этом Вы рискуете обжечься или, что еще хуже, нечаянно поджечь горючие несущие конструкции бани (пол, стены, потолок и др.).

5. ПОДГОТОВКА ПЕЧИ К ЭКСПЛУАТАЦИИ

Освободите печь от заводской упаковки.

Извлеките комплектующие изделия: руководство по эксплуатации, перчатки, совок, контейнер для подачи воды.

Удалите с печи все неметаллические наклейки (ценники и пр.).

Снимите защитную пленку со всех металлических деталей. В первую очередь обратите внимание на блестящие (полированные, либо хромированные) поверхности крышек, декоративных панелей и пр. Защитный слой, как правило, представляет собой белую непрозрачную полиэтиленовую пленку.

Установите печь на открытом пространстве на огнестойкое основание.

Установите на печь дымоотводящий патрубок и дополнительное оборудование (специальный дымоход, пиф, кассета парогенерирующая) если таковое приобретено. Установите дополнительную вертикальную дымовую трубу длиной около 1,5 метров.

Протопите печь 1-2 раза, вместе с дополнительным оборудованием, без контейнера для подачи воды, облицовки из камня и каменной крышки.

При предэксплуатационной протопке печи категорически запрещено подавать воду на Парогенерирующие кассеты, в ПИФ и в Регистр.

Порядок разжигания дров и функционирования печи приведен ниже (см. раздел 8, стр. 46). Протапливать и прокаливать печь следует до тех пор, пока из неё не прекратится выделение неприятного запаха гари.

Предварительная протопка позволит устранить остатки смазочных веществ, высушит и упрочнит жаростойкую кремнийорганическую эмаль. После прокаливания покрытие печи горячее и вязкое, его легко повредить. Дождитесь полного остывания, после чего установите печь вместе с дополнительным оборудованием на постоянное место использования.

Установите печь, вместе с дополнительным оборудованием, в парную, руководствуясь требованиями раздела 6 (см. раздел № 6 стр. 26) и протопите её ещё один раз, без камня, с открытой в помещении дверью и открытой приточной вентиляцией.

При вскрытии упаковки с каменной крышкой и облицовкой "Ламель" будьте аккуратными, раскручивая крепежные узлы, чтобы не повредить лежащие внутри изделия.

Вынимать "Ламель" из упаковки следует двумя руками, захватив за концы. Переносить "Ламель" необходимо под углом 35-45° относительно горизонтальных поверхностей.

Вынимать каменную крышку из упаковки следует двумя руками.

Примечание: при первых протопках в банном помещении возможно присутствие неприятного запаха.



6. УКАЗАНИЯ ПО МОНТАЖУ

Требования к оборудованию помещений

Требования к надежности конструкций здания определяются нормами:

- СНиП 2.09.04-87-2001 «Административные и бытовые здания»
- СНиП II-26-76 «Кровли» и др.

Требования к вентиляции парной:

- СНиП 41-01-2003 «Отопление, вентиляция и кондиционирование».

Для организации правильной воздушной циркуляции в парной рекомендуется подача естественно-приточного воздуха таким образом, чтобы он нагревался печью и поднимался вверх вместе с паром.

Требования по утеплению парного помещения:

- СНиП 23-02-2003 «Тепловая защита зданий»;
- СП 23-101-2004 «Свод правил по проектированию и строительству. Проектирование тепловой защиты зданий»

Для утепления парной необходимо использовать только экологически чистые теплоизоляционные и теплоотражающие материалы. Минимальная тепловая защита ограждающих конструкций внутри парной включает в себя минеральную плиту (толщ. 50 мм) + фольгу, проклеенную специальным скотчем + деревянную плотно подогнанную рейку.

Примечание: особое внимание следует уделить утеплению и герметизации потолка. Именно возле потолка концентрируются наиболее нагретый воздух и пар, так называемый «паровой пирог».

На качество герметизации парной за счёт фольги существенно влияет качество проклеивания стыков и мест крепления фольги.

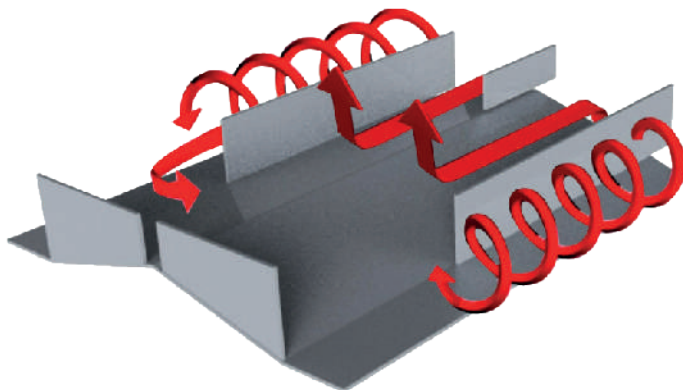


Рис.№ 2 Вихревой эффект в топке печи. Система VORTEX

Внимание! Монтаж печи и дымовых каналов должен осуществляться квалифицированными работниками специализированной строительной-монтажной организации!

Печь может быть установлена на пол, если он выполнен из негорючих материалов (бетонная стяжка покрытая плиткой). Если пол выполнен из горючих материалов, то необходимо установить печь на подиум высотой не менее 150 мм, выполненный из негорючих материалов (кирпич, бетонная стяжка, и т.д.) Для удобства обслуживания и эксплуатации печи, подиум из негорючих материалов необходимо сделать в любом случае.

Размер подиума должен выступать за габариты печи сзади и сбоку на 100 мм, спереди (для Уют 18, Уют 25) на 500 мм.

Внимание! Если планируется установка декоративного каменного портала производства Ферингер, то печь в обязательном порядке необходимо монтировать на подиум высотой минимум 100 мм. Это обеспечит правильное крепление «Ламелей» портала.

Расстояние от печи до стены, выполненной из сгораемых материалов, должно быть не менее 500 мм. Указанное расстояние может быть уменьшено до 260 мм, если стены выполнены из не горючих материалов (кирпичная кладка) или защищены негорючими материалами (минерит, силикат кальция) на металлическом основании с зазором от стены не менее 20 мм с теплоизоляцией из базальтового картона или декоративным каменным фасадом по технологии «Ламель» производства Ферингер по слою базальтового картона толщиной 10 мм.

Защита стен должна быть выполнена из несгораемых материалов шириной, превышающей ширину самой печи не менее, чем на 260 мм с каждой стороны печи и высотой до потолка.

Расстояние от топочной дверцы печи до противоположной стены, независимо от материала, должно быть не менее 1250 мм.

Участок потолочного перекрытия над печью необходимо защитить по слою пожаробезопасной изоляции металлическим листом, площадью превышающей на 1/3 площадь, занимаемую печью, при этом габаритные размеры изоляции должны быть больше габаритов печи в плане не менее чем на 300 мм.

Прохождении стены трубой, вне зависимости потолок это или стена, необходимо делать через проходной узел. Для потолка - это готовый потолочно-проходной узел (ППУ). Для стены- это короб выполненный из минерита или силиката кальция заполненный негорючими материалами. Если наружный диаметр сэндвича составляет 200 мм, то правильный размер короба - 500x500 мм, если больше 200 мм - 1000*1000 мм.

Пол перед дверцей печи необходимо защитить несгораемым материалом (предпочтительный лист, плитка и т.п.) размером не менее 700*500 мм.

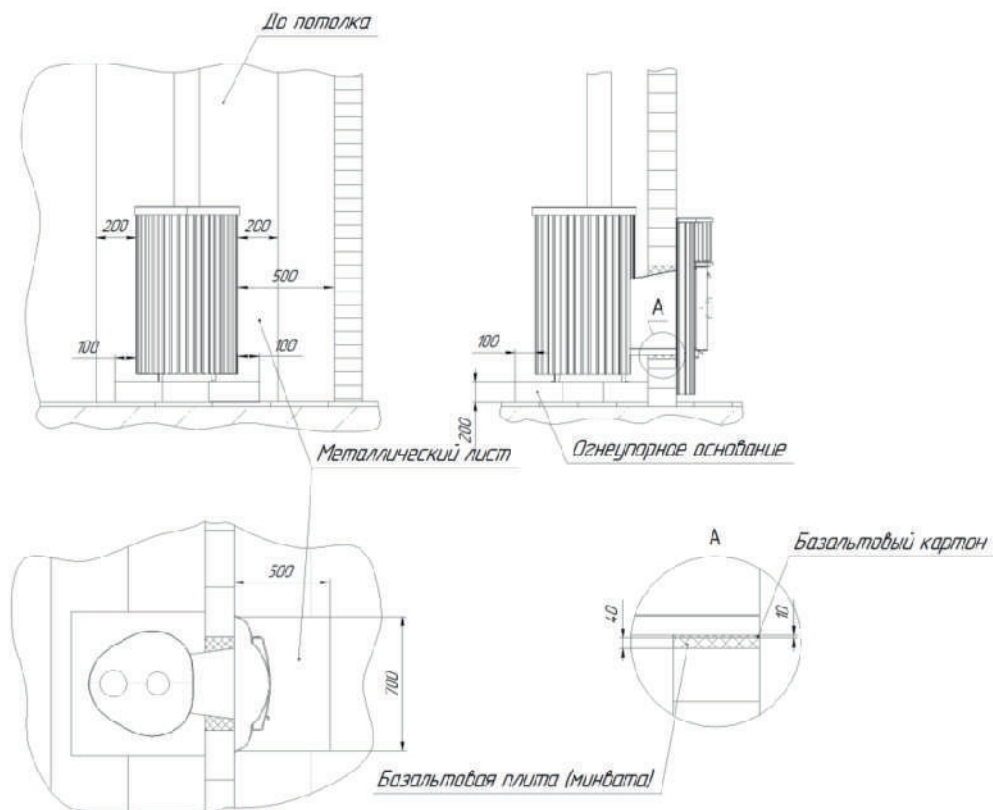


Рис.№ 3 Схема установки банной печи «Мини», «Малютка», «Оптима», «Квадра», «Макси» (серии ПФ) на минимально безопасном расстоянии от несущих и ограждающих конструкций.

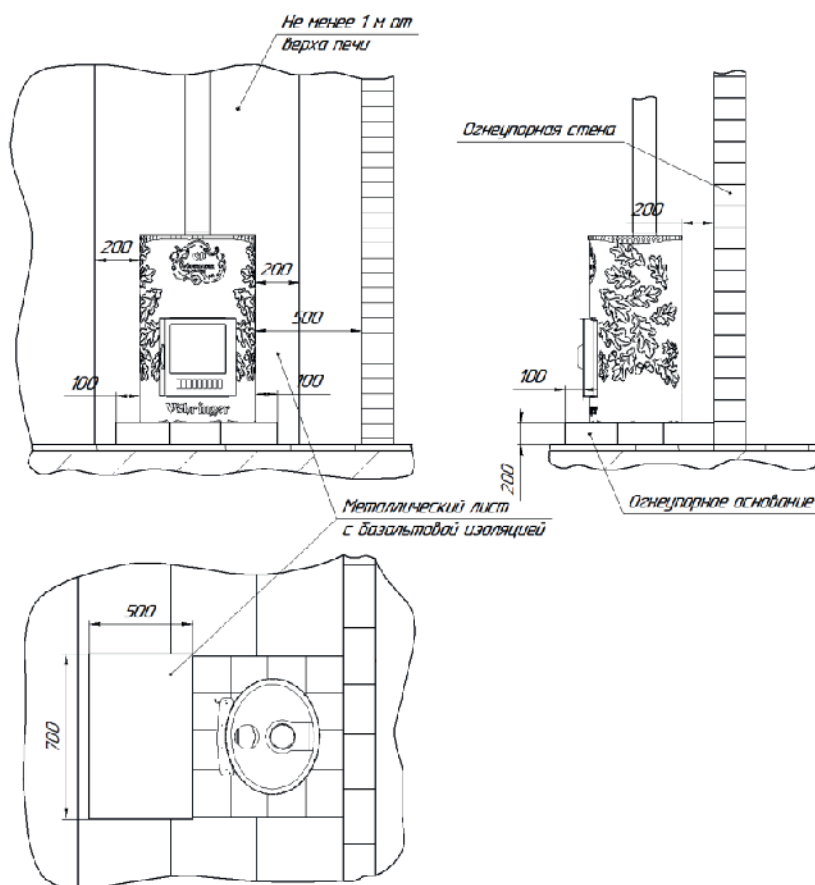


Рис.№ 4 Схема установки банной печи «Уют 18», «Уют 25» (серии ПФ) на минимально безопасном расстоянии от несущих и ограждающих конструкций

Установка печи «сквозь стену»:

Если печь расположена на границе двух помещений, то перегородка, в которую монтируется тоннель, должна быть выполнена из негорючих материалов (например, кирпича) на высоту не менее 1100 мм. Между тоннелем и кирпичной кладкой должен быть заложен базальтовый картон толщиной не менее 10 мм для предотвращения температурных деформаций кирпича.

Заранее спроектируйте в стене из горючих материалов отверстие с такими размерами, чтобы вокруг тоннеля с каждой стороны оставалось свободное пространство, примерно по 500 мм.

Снимите декоративный фасад дверцы печи, выкрутив крепёжные винты на передней панели по бокам, и потянув его вверх.

Стены проема, включая пол, укройте базальтовым картоном, поверх него закрепите минерит.

Установите печь в парильное помещение на подготовленное основание, тоннелем в стену.

Уплотните пространство между тоннелем и стеной мягким негорючим материалом (базальтовый картон, суперсилика) и заделайте оставшееся пространство между стеной проёма и тоннелем печи негорючими материалами.

Важно, чтобы от корпуса тоннеля до стены, закрытой негорючими материалами, было расстояние не менее 300мм.

Выдвините печь в сторону дверцы печи. Установите декоративный фасад дверцы на место, зафиксировав его крепёжными винтами и задвиньте печь обратно (в сторону парной), до упора декоративного фасада.

Примечание: если в дальнейшем вокруг дверцы планируется установка декоративного каменного портала производства Ферингер обязательно учитывайте длину кронштейнов для крепления портала (см. рис.№ 8, стр. 35).



Рис.№ 5 Установка печи «Сквозь стену»

Требования к дымовым и дымоотводящим каналам

Монтаж дымоходной системы должен осуществляться в строгом соответствии с действующей в Российской Федерации нормативно-технической документацией специализированными монтажными организациями, имеющими право на выполнение труботочных работ и специалистами, обладающими надлежащей квалификацией. При монтаже должны быть соблюдены необходимые отступы до горючих материалов.

Внимание! По данным МЧС России, большая часть пожаров в помещении с банными печами происходит по причине неправильной подборки, сборки и установки дымохода. Используйте только сертифицированные дымоходы.

В качестве специального дымохода рекомендуем использовать дымоходы марки Ферингер (экономайзер, конвектор). Стыки дымоотводящих труб и дымового канала должны быть надежно герметизированы. Диаметр дымовой трубы должен быть равен диаметру дымоотводящего патрубка на печи и обеспечивать тягу не менее 12 Па.

Прохождение стены или потолка необходимо осуществлять двухстенным (теплоизолированным) дымоходом через проходной узел: для потолка — это готовый ППУ, для стены — это короб, выполненный из минерита или силиката кальция, заполненный негорючими материалами.

Пространство в потолке между трубой и отверстием заполняют противопожарной изоляцией, например, керамзитом.

Сгораемый потолок необходимо защитить, по слою пожаробезопасной изоляции, металлическим листом, размером превышающим 1/3 площадь, занимаемую печью, при этом габаритные размеры изоляции должны быть больше габаритов печи не менее, чем на 300 мм.

Металлический дымоход, вне зоны парной, должен иметь хорошую теплоизоляцию из негорючих материалов толщиной не менее 50 мм, для предотвращения образования конденсата. Любой дымоход должен иметь самостоятельную опору и обязательные участки компенсации продольного расширения согласно инструкции завода изготовителя, чтобы не нагружать топку. На топку может опираться только стартовый дымоход (экономайзер, конвектор).

Рекомендуемая высота дымохода - не менее 5000 мм от выхода из печи.

Возвышение дымовых труб над кровлей следует выполнять:

- не менее 1250 мм над плоской кровлей;
- не менее 500 мм над коньком кровли или парапетом при расположении трубы на расстоянии до 1500 мм от конька;
- не ниже конька кровли при расположении трубы на расстоянии от 1500 до 3000 мм от конька;

Рекомендуется сделать трубу высотой, превышающей как минимум на 500 мм рядом стоящие здания или сооружения;

Дымоход должен быть оборудован одним шибером.

Оголовок дымовой трубы, при размещении на сгораемой кровле, должен иметь дымный зонт с искрогасительной сеткой. Оголовок дымовой трубы должен находиться вне зоны ветрового подпора.

Внимание! Запрещается устанавливать в дымоходы дополнительные устройства, повышающие их аэродинамическое сопротивление.

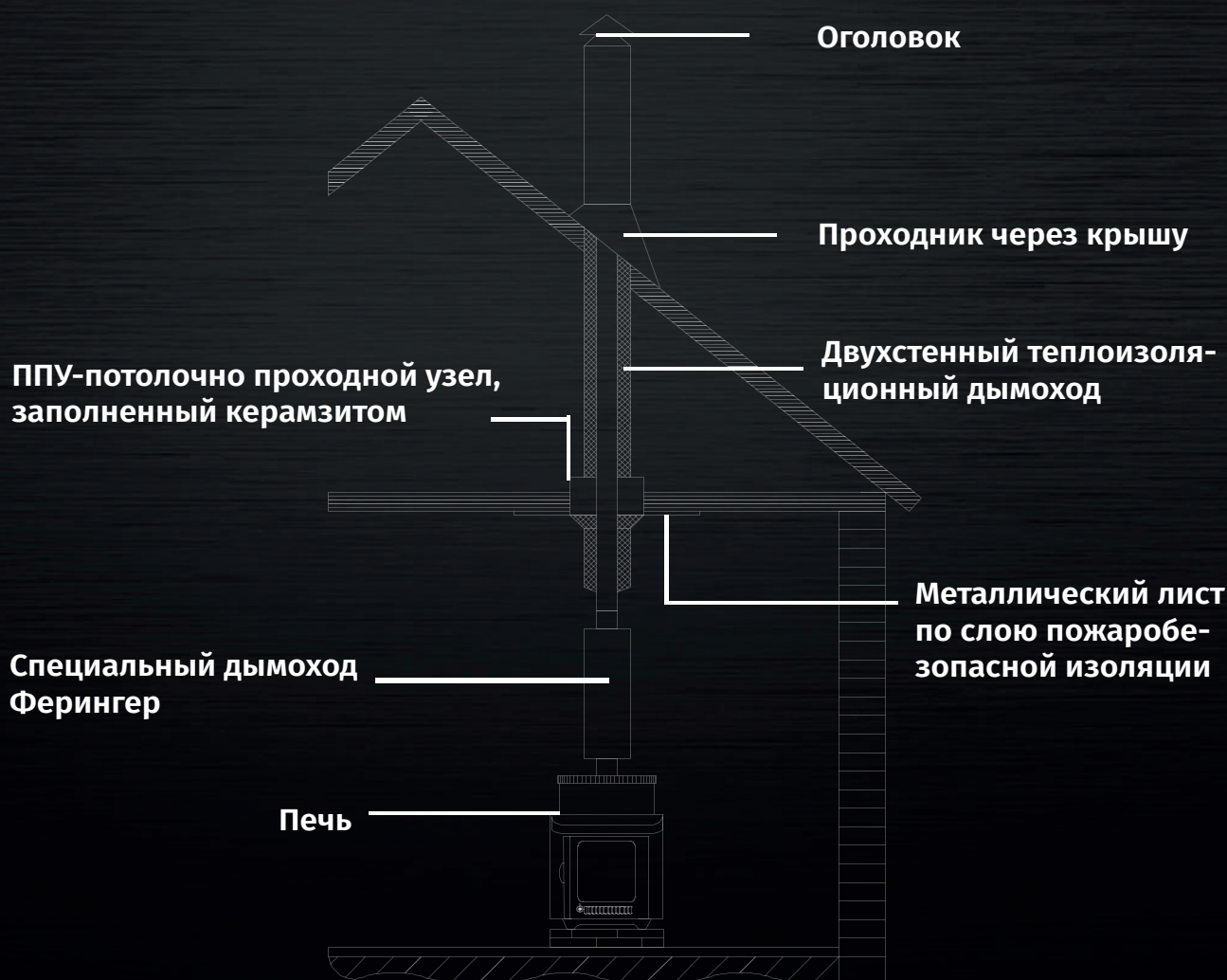


Рис.№ 6 Дымоходная система

Последовательность сборки печи в каменной облицовке «Ламель»:

Установите металлический корпус печи на стационарное основание.

Аккуратно извлеките из упаковки каменные «Ламели», разложите их на устойчивой, ровной поверхности.

«Ламели» для облицовки печи, изготовленные из сочетания двух видов камня или по технологии «перенесённый рисунок» - пронумерованы. «Ламели» изготовленные из одного вида камня — не нумеруются.

Устанавливаем «Ламели» начиная от отметки на корпусе печи с цифрой «1». «Ламели» навешиваем плотно друг к другу: длинные по внешнему контуру, короткие над тоннелем.

Со стороны тоннеля печи устанавливаем декоративную металлическую панель по принципу крепления «Ламелей».

Устанавливаем на топку печи дымоотводящий патрубок с рассекателями.

Установите на печь дополнительное оборудование (комплектующие изделия), если таковое приобретено.

Примечание: если планируется установка парогенерирующих устройств (ПИФа или Кассет парогенерирующих), то их устанавливают внутрь каменки на данном этапе сборки печи. (Рекомендации по установке ПИФа и Кассет приведены ниже, на стр. 38-40).

Снимите с системы распределения подачи воды две воронки для подачи воды на камни.

Наполните каменку камнями. Закладывать камни следует в холодную печь. Подробные рекомендации по укладке камней смотрите в разделе 7, стр. 44.

Не доходя несколько рядов укладки камня до верха каменки, установите на систему распределения и подачи воды две воронки с гофрошлангом для подачи воды на камни. Расположите гибкий гофрошланг аккуратно между камнями, заложите камень до верха ёмкости.

Установите опорную металлическую пластину с теплоизоляционным материалом.

Сверху установите две половины каменной крышки так, чтобы полукруглые вырезы в каждой из половин совпали и образовали единую столешницу с двумя отверстиями круглого сечения.

Кольцо из нержавеющей стали с теплоизоляционным материалом установите в отверстие каменной крышки вокруг трубы дымохода.

Кольцо из нержавеющей стали с насечками установите между двумя половинами каменной крышки в зону подачи воды.

Установите контейнер для подачи воды.

Приступайте к установке дымоотводящих каналов и декоративного каменного портала производства Ферингер.



Рис.№ 7 Схема сборки печи в облицовке «Ламель»

Последовательность сборки печи в декоративном кожухе/сетке:

Установите печь на стационарное основание.

Устанавливаем на топку печи дымоотводящий патрубок с рассекателями.

Установите на печь дополнительное оборудование (комплектующие изделия), если таковое приобретено.

Примечание: если планируется установка парогенерирующих устройств (ПИФа или Кассет парогенерирующих), то их устанавливают внутрь каменки на данном этапе сборки печи. (Рекомендации по установке ПИФа и Кассет приведены ниже, на стр. 38-40).

Снимите с системы распределения подачи воды две воронки для подачи воды на камни, отложите в сторону.

Наполните каменку камнями. Закладывать камни следует в холодную печь. Подробные рекомендации по укладке камней смотрите в разделе 7, стр. 44.

Не доходя несколько рядов укладки камня до верха каменки, установите на систему распределения и подачи воды две, отложенные ранее, воронки для подачи воды на камни. Расположите гибкий гофрошланг аккуратно между камнями, заложите камень до верха ёмкости.

Установите металлическую крышку с обечайкой.

Установите контейнер для подачи воды.

Приступайте к установке дымоотводящих каналов.

Установка декоративного каменного портала

Декоративный каменный портал производства Ферингер позволит получить «завершенный» вид дверцы с эффектом камина со стороны смежного помещения.

Примечание: декоративный каменный портал возможно установить на модели печей серии ПФ: Малютка, Оптима, Квадра, Макси.

Внимание! Если планируется установка декоративного каменного портала производства Ферингер, то печь необходимо монтировать на подиум высотой минимум 100 мм. Это обеспечит правильное крепление «Ламелей» портала.

При проектировании портала необходимо учитывать длину кронштейнов для крепления портала, расположенных на тоннеле печи (рис. 8). На эту длину печь выдвигается в сторону смежного помещения или изначально ширина стены делается с учётом данных параметров.



Рис.№ 8 Расположение кронштейнов для крепления портала на тоннеле печи

Снимите декоративный фасад дверцы печи, выкрутив крепёжные винты на передней панели по бокам, и потянув его вверх.

Установите печь «сквозь стену» руководствуясь рекомендациями данными в разделе «Установка печи «сквозь стену» на стр. 29.

Установите корпус портала рис.№ 9 , закрепив его на кронштейне для крепления портала расположенном на тоннеле печи (см. рис.№ 8).

Закрепите корпус портала (рис.№ 9-1) при помощи анкерных болтов(рис.№ 9-2) на стене.

Установите декоративную решетку (рис.№ 9-3) на корпус портала.

Установите нижнюю каменную крышку портала (рис.№ 9-4) на металлическое основание под неё (рис.№ 9-5).

Установите по контуру портала «Ламели» из натурального камня, начиная с левого края к правому в порядке соответствующей нумерации. Установку начинаем с длинных «Ламелей» (рис. 9-7), навешивая их на обечайки портала (рис.№ 9-8) и (рис.№ 9-11), затем устанавливаем короткие «Ламели» (рис.№ 9-9) на обечайках (рис.№ 9-8 и 6).

На основание (рис.№ 9-10) установите верхнюю каменную крышку портала (рис.№ 9-12).

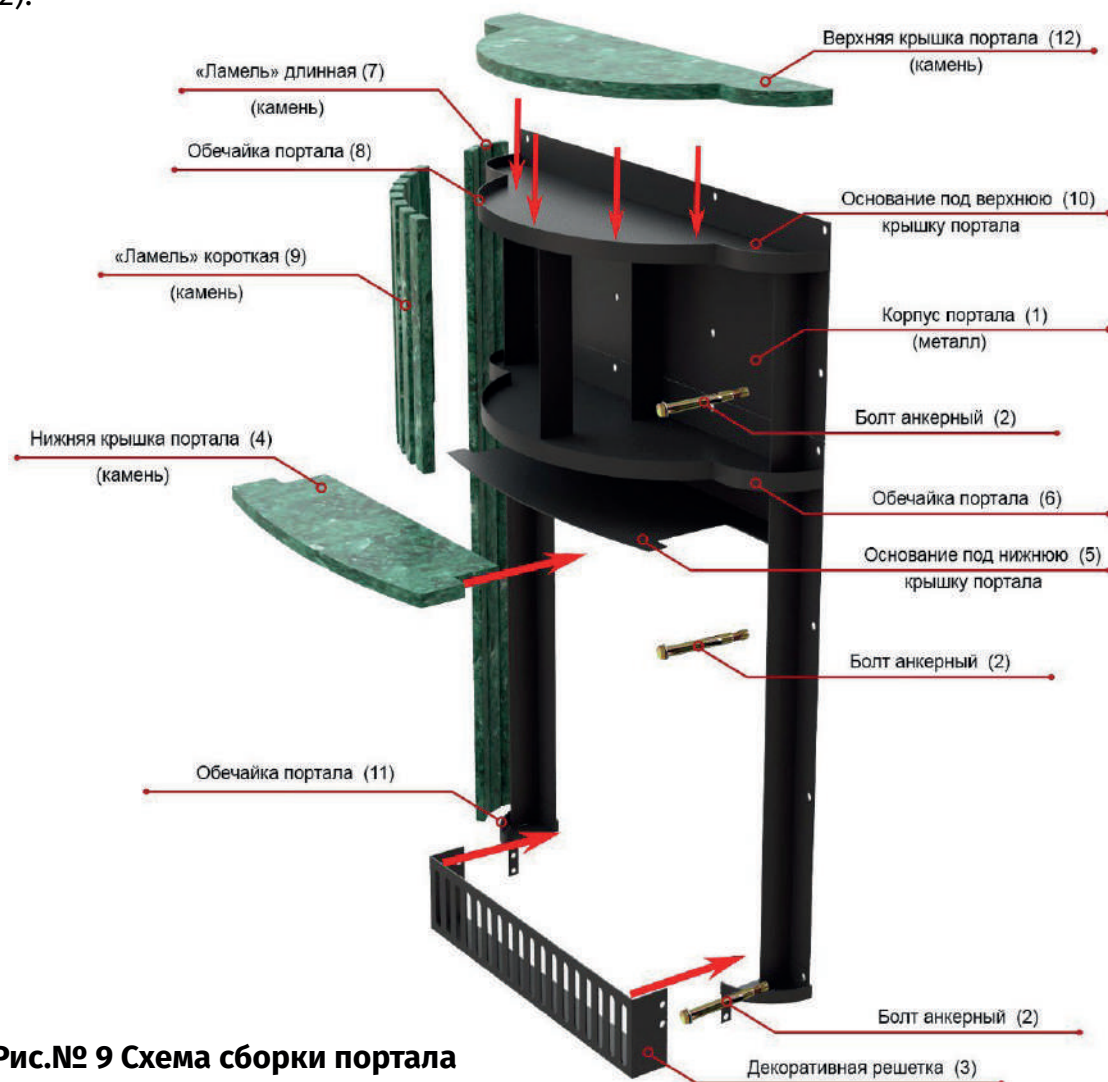


Рис.№ 9 Схема сборки портала

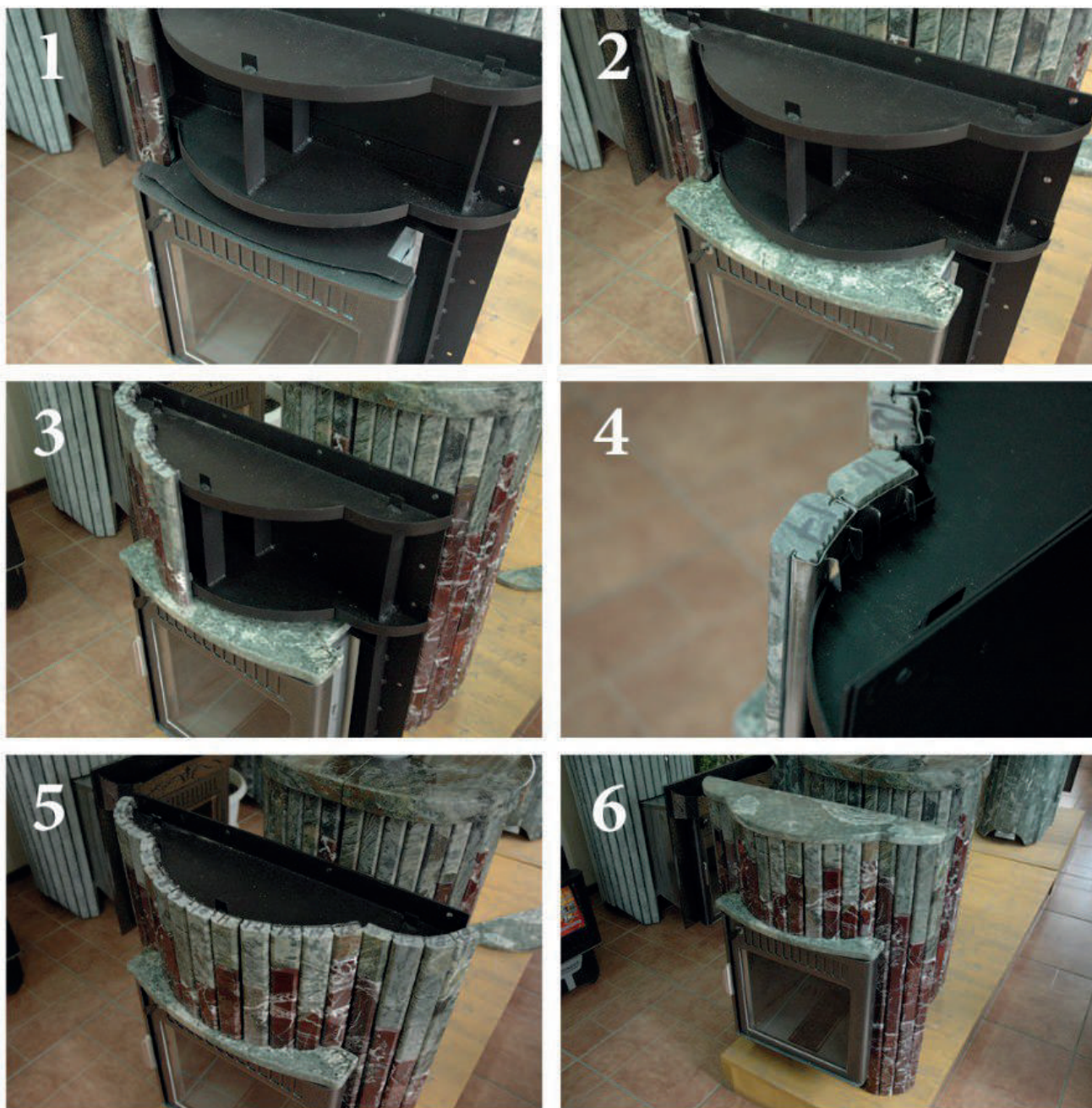


Рис.№ 10 Последовательность сборки облицовки портала

Установка ПИФа на печь:

Внимание! В процессе первой топки, категорически ЗАПРЕЩАЕТСЯ подавать воду в ПИФ, это необходимые действия, предназначенные для снятия напряжения в узлах ПИФа после сварки.

Внимание! При температуре 0 С° и ниже КАТЕГОРИЧЕСКИ ЗАПРЕЩАЕТСЯ допускать наличие воды в корпусе ПИФа во избежания деформации, повреждения и нарушения герметичности.

Внимание! На выходе температура пара может достигать более 300°С будьте осторожны!

ПИФ «Стандарт»:

Установите металлический корпус печи на стационарное основание.

Уберите дымоотводящий патрубок с рассекателями (рис.№ 1-8), которым комплектуется банная печь.

Установите ПИФ на верх топки (рис.№ 11-6).

Сверху на ПИФ установите короткий патрубок, которым комплектуется ПИФ (рис.№ 11-7).

Установите на печь дополнительное оборудование (комплектующие изделия), если таковое приобретено.

Наполните каменку камнями. Закладывать камни следует в холодную печь.

Установите на систему распределения и подачи воды воронку с коротким гофрошлангом (идёт в комплектации к ПИФу), заведите гофрошланг в носик ПИФа.

Установите крышку (рис.№ 11-9 и 10).

Установите контейнер для подачи воды (рис. № 11-13). С его помощью вода подается в ПИФ.

Выход пара из ПИФ «Стандарт» происходит по встроенным каналам для отвода пара. Регулируйте выход пара встроенным клапаном, расположенным между корпусом специального дымохода и стеной за печью.

ПИФ «Профи»:

Установите ПИФ «Профи» на верх топки печи аналогично ПИФ «Стандарт».

Выход пара ПИФ «Профи» происходит через штуцер (1") расположенный в верхней части к которому подсоединяется гофрированный шланг из нержавеющей стали (в комплект не входит).

В гофрированном шланге не должно быть резиновых и силиконовых прокладок. Направление пара по данному шлангу определяет пользователь.

Подача воды в ПИФ «Профи» осуществляется аналогично ПИФ «Стандарт».

ПИФ «Универсальный»:

ПИФ «Универсальный» установите на любой уровень стартовой трубы выше крышки печи.

Выход пара из ПИФ «Универсальный» происходит аналогично ПИФ «Профи» (гофрированный шланг для отвода пара в комплект не входит).

Подача воды осуществляется через заливную лейку (идёт в комплекте с гофрированным шлангом), которая устанавливается сбоку от печи, на одном уровне или выше корпуса ПИФа.

Примечание: ПИФ «Универсальный» можно использовать в любых печах, с сечением трубы 115 мм.

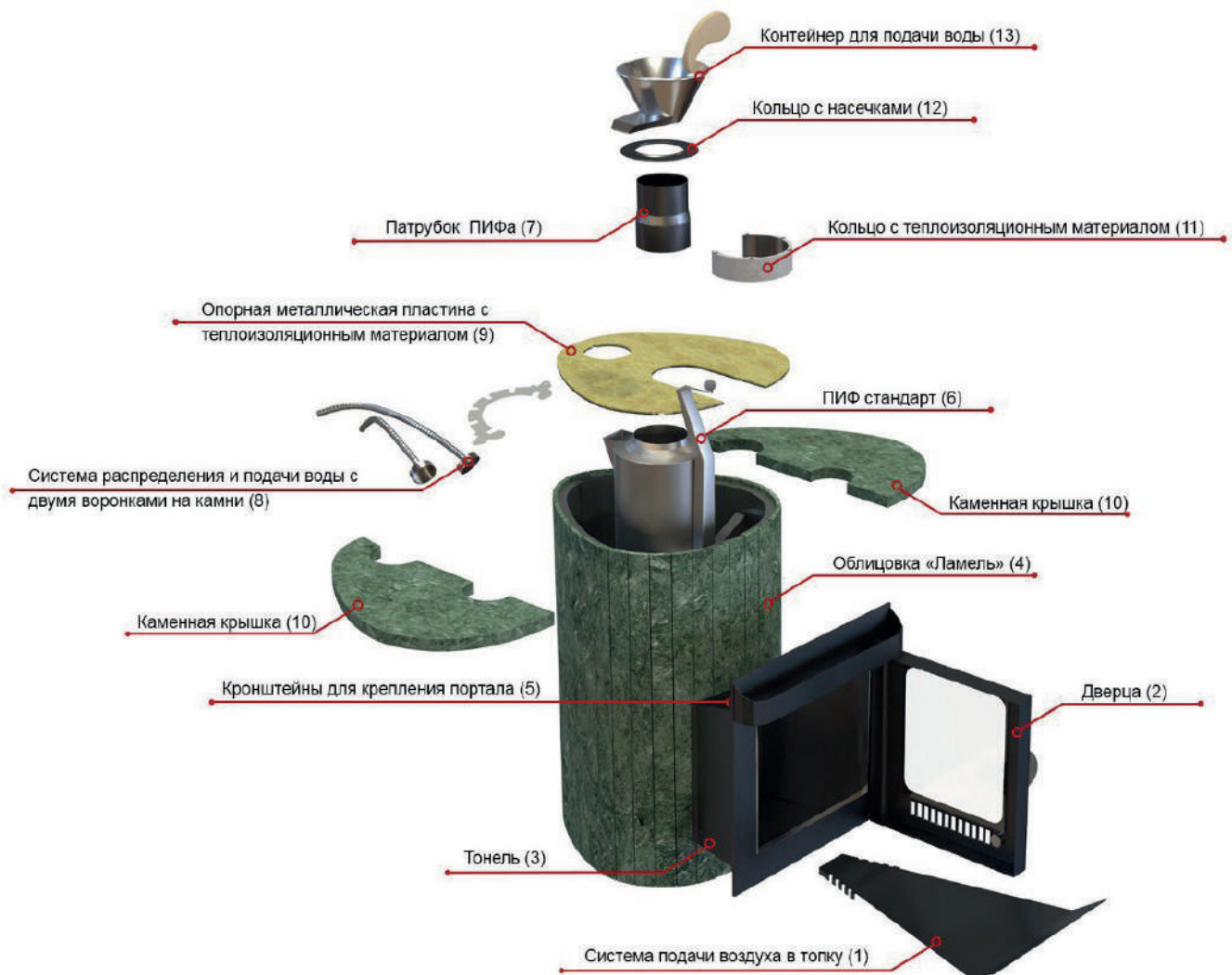


Рис. № 11 Схема установки ПИФ на печь

Установка Кассеты парогенерирующей:

Примечание: в печи Уют 18, Уют 25 — возможна установка до двух штук.
В печи Мини, Малютка, Оптима , Квадра, Макси — возможна установка до трех штук.

Установите металлический корпус печи на стационарное основание.

Выкрутите саморезы и демонтируйте систему распределения подачи воды с двумя воронками для подачи воды на камни (рис.№ 12-7), отложите в сторону.

Установите кассету парогенерирующую на дно каменки, вплотную к стенке топки с любой стороны (рис.№ 12-10). Если устанавливается несколько кассет, располагайте их также вплотную к стенке с другой стороны топки. Все кассеты одинакового размера.

Уложите камень между кассетой (кассетами) и стенкой ёмкости для камня до верха кассеты (кассет).

Установите в печь (демонтированную ранее) систему распределения и подачи воды прикрутив её саморезами к корпусу печи.

Каждая кассета комплектуется воронкой с длинным гофрошлангом из нержавеющей стали. Установите данную воронку в свободное отверстие на системе распределения и подачи воды. Заведите конец гофрошланга под перемычку на кассете. Если устанавливается несколько кассет, то к ним, аналогичным образом, следует подсоединить воронку с гофрошлангом.

Установите на печь дополнительное оборудование (комплектующие изделия), если таковое приобретено.

Заполните каменку камнями.

Не доходя несколько рядов укладки камня до верха каменки, установите на систему распределения и подачи воды две воронки с гофрошлангом для подачи воды на камни(рис.№ 1-15). Расположите гибкий гофрошланг аккуратно между камнями, заложите камень до верха ёмкости.

Установите крышку на печь (рис.№ 12-8 и 9).

Установите контейнер для подачи воды. С его помощью вода подается на Кассету (рис.№ 12-13).



Рис.№ 12 Схема установки Кассеты парогенерирующей в печь.

Монтаж специального дымохода Ферингер:

Установите специальный дымоход (рис.№ 13-1) на печь.

Установите крышку регулятора конвекции (рис.№ 13-5) на дымоход.

Установите «Ламели» на дымоход: «Ламели» для облицовки дымохода, изготовленные из сочетания двух видов камня или по технологии «перенесённый рисунок» - пронумерованы. «Ламели» изготовленные из одного вида камня — не нумеруются.

Устанавливать «Ламели» следует от левого края, начиная с шибера (рис.№ 13-4), к правому краю по часовой стрелке (либо в соответствии с нанесенной нумерацией).

Установите короткие «Ламели»(рис.№ 13-3) на обечайки (рис.№ 13-8 и 7) под шибром.

Далее по внешнему контуру на обечайки (рис.№ 13-6 и 7) установите длинные «Ламели» (рис.№ 13-2). Ламели устанавливаются вплотную друг к другу.

Произведите окончательную сборку дымового канала. При сборке обратите внимание на крышку регулятора конвекции, она должна свободно открываться и фиксироваться.

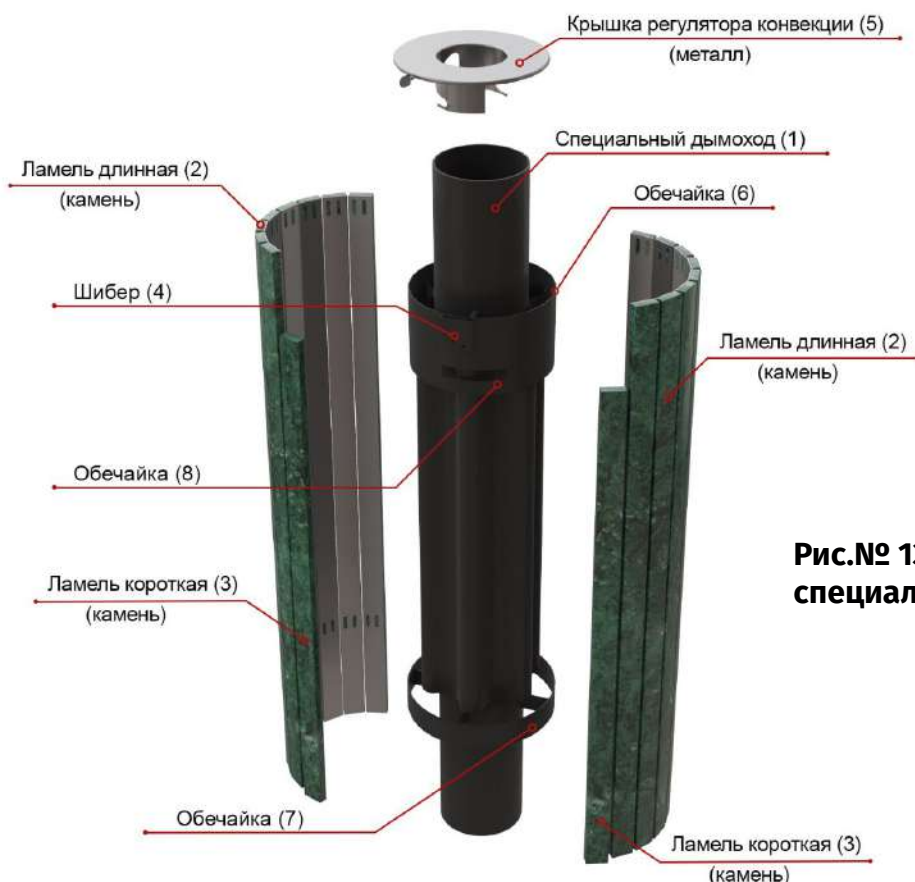
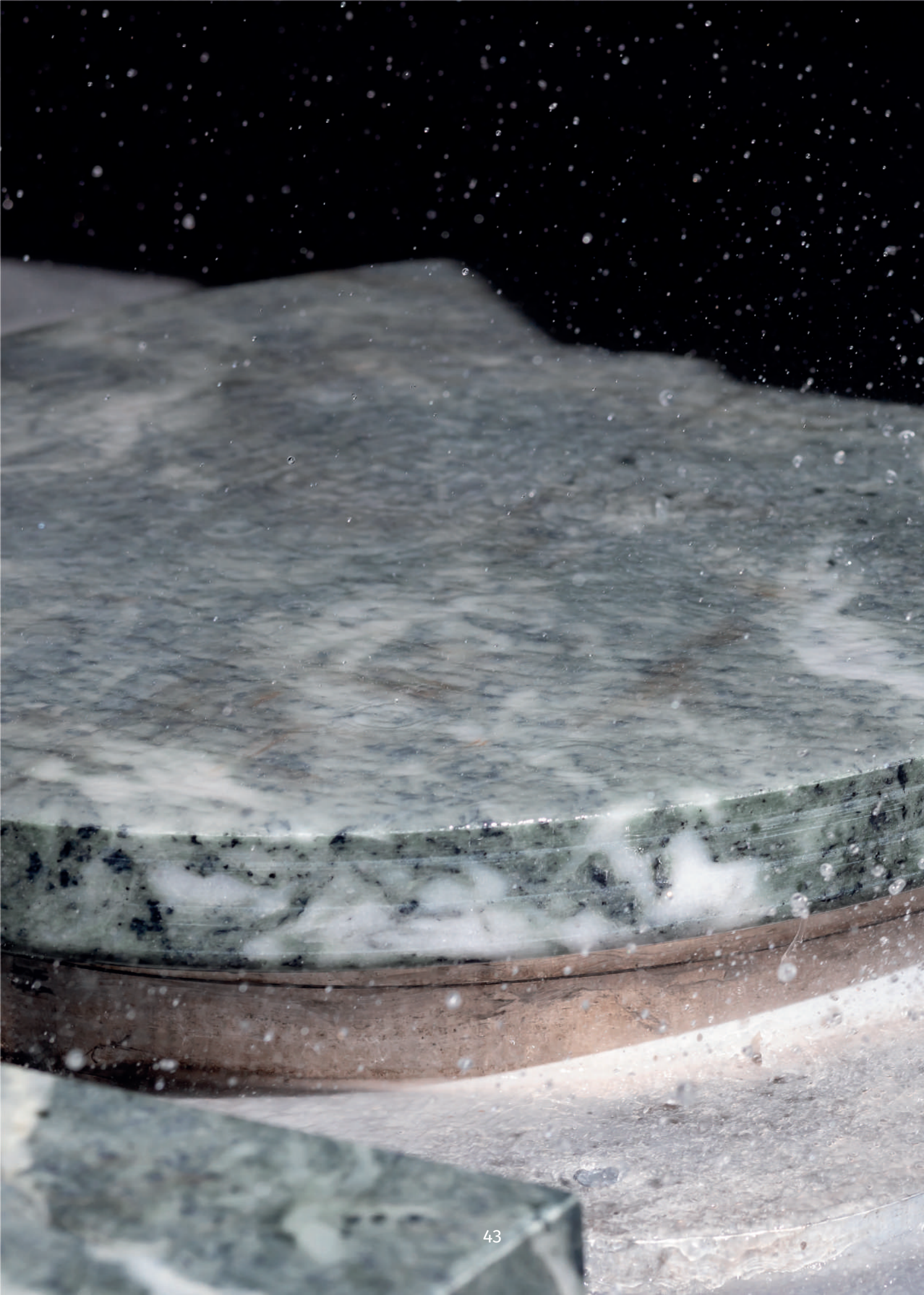


Рис.№ 13 Схема установки специального дымохода Ферингер

Примечание: дымоход экономайзер отличается от дымохода конвектора увеличенной площадью теплосъема и большим количеством «Ламелей», а также наличием в конструкции спиралевидных завихрителей, предназначенных для эффективного отбора тепла.



7. УКЛАДКА КАМНЕЙ В КАМЕНКУ

Внимание! Укладывать камни следует только в холодную каменку!
Рекомендуется укладывать камень колотый, средней фракции, предназначенный специально для использования в банных печах.

Камни, укладываемые в каменку, должны соответствовать ряду общих требований:

- быть термостойкими;
- обладать хорошей теплоёмкостью с высоким коэффициентом теплопередачи;
- иметь низкий коэффициент водопоглощения;
- иметь высокую плотность.

На камне не должно быть:

- трещин. Камни не должны иметь видимых трещин и иметь однородную структуру, исключаяющую их возникновение в дальнейшем.
- карбонатов в составе. Яркие признаки карбонатов – белые пятна или сколы по спайности, которые легко царапаются стальной иглой.
- асбеста в составе. Яркие признаки наличия в составе хризотил-асбеста (минерала, обладающего фиброгенным свойством) – видимые глазом ворсинки на поверхности камня.

Перед укладкой камня в каменку его следует очистить от пыли и загрязнений, даже если он визуально чистый. Для этого камень необходимо залить чистой водой на 20-30 минут, после этого тщательно промыть с использованием жесткой щетки и хорошо просушить.

Камень в закрытую каменку укладывается плотно, но при этом должны оставаться зазоры между ними для обеспечения хорошей циркуляции воздуха. Плоской и широкой стороной камень кладется к топке, к дымоотводящему патрубку, к ПИФу, к Кассете парогенерирующей.

Рекомендуемая закладка:

Камни укладываются под углом 60С по направлению к центру каменки(см. рис.№ 14). Вода, попадая на верхние камни, равномерно распределяется по остальной закладке.



Рис.№ 14 Схема рекомендуемой закладки камня в каменку

При установке и использовании Кассет парогенерирующих не имеет значение как уложены камни в каменку. Паровоздушная смесь, образующаяся на Кассетах, мягко обволакивает всё пространство каменки исключая образование «мертвых» зон.

Не рекомендуются использовать для укладки в закрытую каменку малиновый и белый кварциты из-за неустойчивости к высоким температурам.

Рекомендуется проводить ревизию каменки 1-2 раза в год при регулярном использовании банной печи 1-2 раза в неделю. Если банная печь используется не регулярно, то рекомендуется производить ревизию каменки 1 раз в год перед началом сезона.

Внимание! Запрещается использовать каменную, морскую и гималайскую соли для закладки внутрь каменки и укладки на печь! Это приводит к ускоренной коррозии металла и снятию с гарантии от завода-изготовителя.

8. УКЛАДКА И РОЗЖИГ ДРОВ

Рекомендуется использовать сухие дрова (влажностью менее 20%) из лиственных пород деревьев (дуб, береза и т. п.).

Используйте дрова по размеру топки, длиной не более 300 мм.

Не допускается горение дров в тоннеле.

Максимально плотно уложите дрова в топку по следующей схеме:

- крупные вниз и в центр,
- помельче – по краям, вдоль стенок,
- сверху (справа и слева) на закладку дров уложите растопочный материал (щепу, бумагу).

Старайтесь, при укладке вышележащего ряда поленьев, перекрывать «стыки» между поленьями в нижележащем ряду. При таком способе укладки дров угольки от «верхнего розжига» не смогут провалиться в зазоры между поленьями и разжечь центр закладки, что позволит продлить горение одной закладки дров.

Подожгите растопочный материал и закройте дверцу. Будет слышно характерное гудение.

Несколько минут, пока огонь разгорается, из трубы может идти видимый дым, потом дым становится прозрачным.

Если одной закладки дров недостаточно для желаемого нагрева камней и парной, либо вы хотите продлить во времени режим парения, добавляйте крупные дрова в топку, прямо на образовавшиеся угли, но не более 2-3 кг. Топка в данном случае не должна быть полностью заполнена.

Во время активного горения топлива не рекомендуется открывать дверцу печи и подкладывать дрова.



Рис.№ 15 Схема рекомендуемой укладки дров в

Примечание: использование сырых дров приводит к значительно более длительному процессу растопки и увеличению расхода дров. Образующийся пар во время сгорания сырых дров резко снижает температуру пламени, соответственно, передача тепла нижележащим дровам и камню в каменке идет медленнее. Также использование сырых дров приводит к оседанию копоти на стекле дверцы и оседанию сажи на стенках дымохода,ухудшая тягу в нем.

9. ВОДА ДЛЯ ПОДАЧИ НА КАМНИ И НА ПАРОГЕНЕРИРУЮЩИЕ УСТРОЙСТВА

Рекомендуется использовать только горячую, чистую воду для подачи воды на камни в каменку и на парогенерирующие устройства (ПИФ, Парогенерирующие кассеты).

Примечание: даже самый плотный и термостойкий камень со временем разрушается при регулярной подаче холодной воды на камень разогретый в закрытой каменке до температуры 400-600С. При разрушении камня выделяется каменная пыль, которая вместе с паровоздушной смесью попадает в помещение парной.

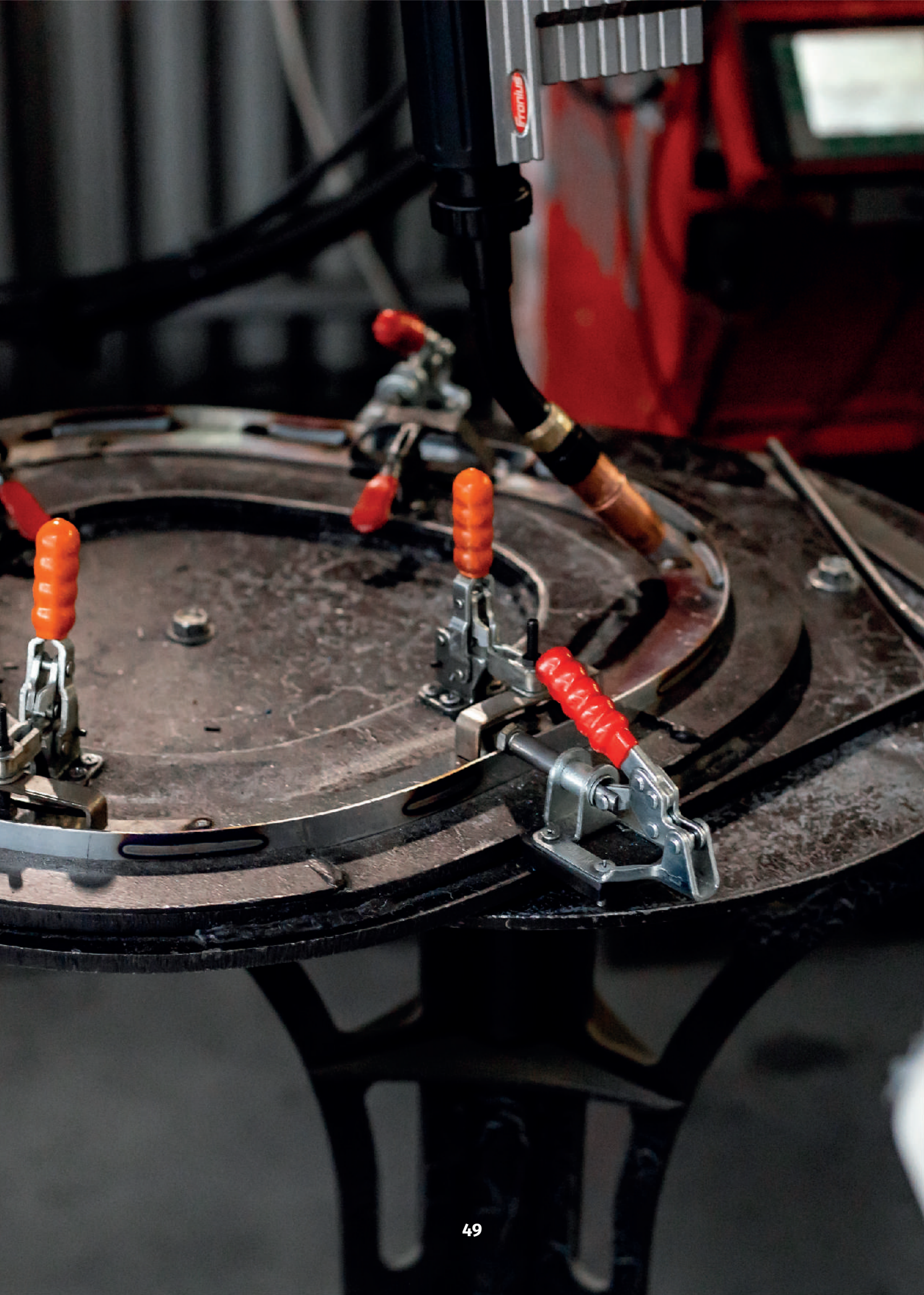
Также велика вероятность «залить» каменку и охладить камни, если подавать на них холодную воду.

Не рекомендуется подавать на камни и на парогенерирующие устройства:

- Ароматические масла (эфирные масла).
- Травяные отвары.
- Квас, пиво и другую органику.

Внимание! Запрещается подавать солевые растворы на камни в каменку и на парогенерирующие устройства! Это приводит к ускоренной коррозии металла и снятию с гарантии от завода-изготовителя.





10. ПОРЯДОК ИСПОЛЬЗОВАНИЯ

Примечание: при эксплуатации печей следует соблюдать требования: ППБ 01-03 «Правила пожарной безопасности в РФ»; МДК 2-03-2003 «Правила и нормы технической эксплуатации жилищного фонда» и настоящих правил.

Перед растопкой:

- Приступайте к растопке печи только после прочтения данного руководства.
- Перед каждым использованием банной печи убедитесь в наличии тяги в дымоходе и отсутствии посторонних предметов на печи, в топке, в дымоходе.
- Откройте шибер на дымоходе. Шибер дымохода предназначен только для регулировки тяги в печи.
- Откройте воздухозаборник (см. рис. 1 стр. 20) снизу на дверце печи.
- Позаботьтесь о том, чтобы во время горения печи в помещении, откуда будет происходить топка, обеспечивалась хорошая естественная вентиляция. Особенно это актуально в начальный период эксплуатации, когда печь ещё не разогрета.
- Уложите дрова в топку согласно рекомендациям, приведённым на стр. 46 , и разожгите их.



Управление горением:

Внимание! Во избежания пожара и задымления помещения банная печь должна использоваться с закрытой дверцей.

- Поворотом заслонки воздухозаборника на дверце можно регулировать интенсивность подачи воздуха в топку.
- После того как дрова в топке разгорелись, при хорошей тяге, воздухозаборник можно наполовину прикрыть, это уменьшит тягу и позволит продлить время горения одной закладки дров. Важно не переводить печь в режим «ленивого» горения. Дрова должны гореть активно.
- Если тяга избыточная и при активном горении дров, прикрыв воздухозаборник, Вы не получили снижение интенсивности горения, можно прикрыть шибер на дымоходе, но не закрывать его полностью.
- Во избежание появления копоти на стекле (во время эксплуатации печи) не следует полностью перекрывать воздухозаборник на дверце.

Примечание: в процессе эксплуатации печи возможна пластическая деформация внутренних стенок топки. Это связано с особенностью жаростойкой стали. Данный фактор никак не влияет на ресурс и эксплуатационные характеристики печи.



Парение:

Перед посещением парной проконсультируйтесь с врачом о наличии у Вас ограничений по здоровью.

Посещение бани ребенком без консультации врача-педиатра нежелательно!

Запрещено:

Оставлять детей и людей с ограниченными возможностями одних в парной и подпускать их к работающей печи!

Находиться в парной в состоянии алкогольного, наркотического опьянения, под воздействием лекарств и т.д.

Спать в нагретой парной.

Примечание: прогрев и парение в русской бане рекомендуется проводить лежа на полке, предварительно надев банный колпак на голову.

Подготавливать тело к процедуре парения, путем мягкого прогрева всего организма, можно начинать при температуре выше 40С в парной.

К процедуре парения приступают после нагрева камня в каменке.

Камень в закрытой каменке нагревается до температуры 400-600С, в среднем, спустя 2-3 часа с момента растопки.

Примечание: на скорость и температуру нагрева камня влияют многие факторы:

Влажность и вид дров, правильная закладка и розжиг дров, модель печи/объем каменки, сезонность, отапливаемая/не отапливаемая баня и т.д.

Не следует допускать попадания на каменную облицовку капель от веника и других окрашивающих жидкостей, так как некоторые породы камней (особенно песчаник и крупнозернистый мрамор) обладают повышенной адгезией, в результате чего остаются трудновыводимые пятна.

По окончании парения, парную необходимо хорошо просушить. Для этого используется вентиляционное окно и тепло, оставшееся в камнях печи.

Внимание! Будьте осторожны с нагретыми частями печи, дымохода, каменной облицовкой.



Получение пара с помощью кассеты парогенерирующей:

Эффективная работа Кассеты начинается после нагрева камней.

Для получения качественного, чистого пара рекомендуется заливать горячую чистую воду.

Заливайте воду попеременно на каждую Кассету (если их установлено несколько), поворачивая контейнер до необходимого указателя на крышке печи. Вода «точечно», через воронку с длинным гофрошлангом, попадет на Кассету.

При подаче воды на Кассету сначала налейте в неё немного воды, около 25 мл. Это охладит металл. Затем заливайте нужную порцию.

Воду следует заливать с особой осторожностью, небольшими порциями по 50–100 мл, используя перчатки и ковшик с длинной ручкой.

Внимание! При подаче воды через контейнер следует помнить, что контейнер не оборудован обратным клапаном, препятствующим выбросу перегретого пара. **БУДЬТЕ ОСТОРОЖНЫ!**



11. ТЕХНИЧЕСКОЕ ОБСЛУЖИВАНИЕ

Перед каждой растопкой:

Проверьте герметичность и состояние дымоотводящих и дымовых каналов, тягу в дымоходе.

Проверьте исправность элементов печи (дверца, топка, тоннель, заслонки).

Проверьте комплектность и механическую целостность основного и дополнительного оборудования.

Проверьте отсутствия посторонних предметов на печи, в топке, в дымоходе.

Периодическое техническое обслуживание:

По мере накопления, примерно через 4-5 растопок, очищайте топку от золы. Зола не должна препятствовать свободному прохождению воздуха через систему подачи воздуха (см. рис. 1, стр. 20).

Регулярно, не реже 1 раза в три месяца, проводите техническое обслуживание и очистку дымохода от сажи. Очистка производится при остывшей печи. Очистка проводится механическим способом, используя для этого специальные приспособления и инструменты (ерши, щетки, скребки, грузило, пылесос и т.п). Запрещено: при прочистке дымохода пользоваться очистными поленьями (брикетками), взрывчатыми веществами и самодельными составами, создающими высокую температуру в топке печи и в дымоходе для сжигания осевшей в нём сажи. В качестве профилактической меры, препятствующей образованию сажевого налета на стенках печи и дымоходов, рекомендуется периодическое интенсивное протапливание печи сухими осиновыми дровами.

Периодически, 1-2 раза в год, проверяйте состояние камней в каменке (не крошатся ли они, не появились ли в них трещины), меняйте треснувшие.

Для очистки кассет и системы распределения воды от известкового налёта используйте бытовые средства от накипи.

Регулярно, с помощью мягкой губки, следует очищать облицовку из натурального камня. Для этого рекомендуется использовать специальные средства, предназначенные для ухода за натуральным камнем. Эти средства должны быть на водной основе, без содержания в составе абразивных и других агрессивных частиц. После очищения камня от загрязнений, дополнительно рекомендуется отполировать камень полиролью, предназначенной для ухода за натуральным камнем. Полировку следует производить губкой с поверхностью из искусственной кожи.

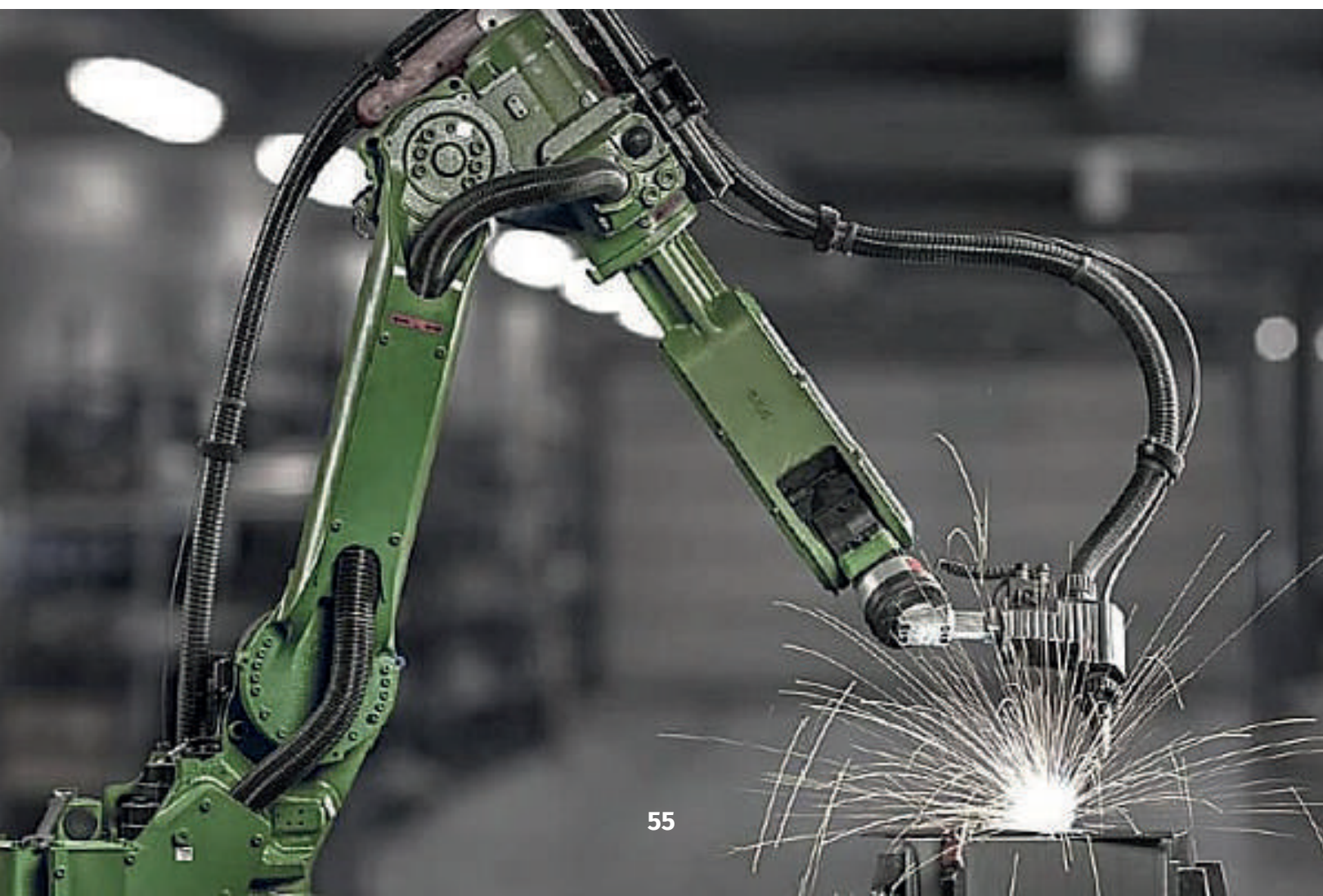
Примечание: природный камень неповторим, поэтому могут быть существенные отличия по оттенку цвета и рисунку камня от заявленных на сайте завода-изготовителя фотографий, в печатной продукции и сопроводительных документах.

Примечание: в процессе эксплуатации печи возможна пластическая деформация внутренних стенок топки. Это связано с особенностью жаростойкой стали. Данный фактор никак не влияет на ресурс и эксплуатационные характеристики печи. И не является гарантийным случаем.

Примечание: завод-изготовитель оставляет за собой право менять, без предварительного предупреждения, внешний вид и размеры моделей, а также принцип монтажа.

По всем вопросам, связанным с эксплуатацией печи, техническим обслуживанием, гарантийным и постгарантийным ремонтом, покупатель вправе обратиться к официальному продавцу-уполномоченному дилеру в регионе, где была совершена покупка или к заводу-изготовителю.

Гарантийный ремонт изделия осуществляется только Авторизованным сервисным центром расположенным по адресу завода-изготовителя: Россия, 394028, г.Воронеж, ул.Монтажный проезд, д.12Е, ООО завод «Ферингер и К».



12.ВОЗМОЖНЫЕ НЕИСПРАВНОСТИ И СПОСОБЫ ИХ УСТРАНЕНИЯ

В процессе эксплуатации банной печи могут возникнуть некоторые неполадки. Они обусловлены нарушением правил и рекомендаций данного руководства по эксплуатации или по причине, вызванной условиями окружающей природной среды. Наиболее частые причины возможных неисправностей и способы их устранения приведены ниже.

Проблема	Возможная причина	Возможное решение
1. Недостаточная тяга	1) Холодный дымоход; 2) Закрыт шибер дымохода; 3) Не правильная сборка дымохода; 4) Засорился дымоход;	1) Изолировать дымоход в холодных участках; прогреть дымоход. 2) Открыть шибер дымохода; 3) Проверить соответствует ли дымоход требованиям по высоте (минимум 5 метров), правильный диаметр, хорошо изолированный, нет ли большого количества отводов, герметичность, не расположен ли вблизи более высокого объекта («ветровой подпор»); 4) Прочистить дымоход;
2. Не разгораются/не горят дрова	1) Недостаточная тяга; 2) Недостаток притока воздуха в топку; 3) Влажные дрова; 4) Не правильная укладка и розжиг дров; 5) Дымоход не работает должным образом.	1) См. выше решение проблемы N1. 2) Открыть воздухозаборник на дверце полностью; 3) Использовать сухие дрова, влажностью менее 20%. 4) Уложить и разжечь дрова как рекомендовано в разделе 8, стр. 46 5) Проверить соответствует ли дымоход требованиям минимум 5 метров, правильный диаметр, хорошо изолированный, гладкий внутри, нет ли большого количества отводов, герметичность, отсутствие посторонних предметов и препятствий в дымоходе (паутина, птичье гнездо, большое количество сажи).

Проблема	Возможная причина	Возможное решение
3. Печь дымит при открытой дверце	1) Слишком быстрое открывание дверцы; 2) Закрыт шибер дымохода; 3) Недостаточный приток воздуха в помещение; 4) Наличие принудительной вентиляции; 5) Недостаточная тяга в дымоходе. 6) Атмосферные условия.	1) Открывать дверцу медленнее, с задержкой в 3-5 сек; 2) Открыть шибер дымохода; 3) Обеспечить надлежащую вентиляцию помещения; 4) Отключить вентиляцию во время работы банной печи; 5) См. выше решение проблемы N1. 6) Не эксплуатировать банную печь при определенном направлении ветра.
4. Стекло коптится	1) Влажные дрова; 2) Длинные дрова; 3) Не правильная укладка и розжиг дров; 4) Недостаточная тяга	1) Использовать сухие дрова, влажностью менее 20%; 2) Использовать дрова длиной 300 мм; 3) Уложить и разжечь дрова как рекомендовано в разделе 8, стр. 46 4) См. выше решение проблемы N1.
5. Слабый прогрев парной	1) Влажные дрова; 2) Не правильная укладка и розжиг дров; 3) Не правильно подобран/установлен специальный дымоход; 4) Избыточная тяга; 5) Недостаточное утепление парной, плохая гидроизоляция стен и потолка. 6) Наличие кирпичной кладки на стене за печью; 7) Не правильной мощности выбрана печь; 8) Не правильно расположен термометр в парной.	1) Использовать сухие дрова, влажностью менее 20%; 2) Уложить и разжечь дрова как рекомендовано в разделе 8, стр. 46 3) Установить специальный дымоход конвектор или экономайзер; 4) Уменьшить доступ воздуха на горение; 5) Утеплить парную (стены и потолок), проложить гидроизоляцию, проклеить стыки. 6) Установить защитные экраны , изолировав стены утеплителем. 7) Выбирать печь правильной мощности, исходя из параметров парной, учитывая теплопотери в процессе эксплуатации. 8) Термометр должен быть расположен на уровне полка (в среднем 1,5м от пола).

Проблема	Возможная причина	Возможное решение
6. Недостаточный нагрев камня в закрытой каменке	1) Влажные дрова; 2) Не правильная укладка и розжиг дров; 3) Недостаточный объем топлива; 4) Камни слишком плотно уложены; 5) Не правильный расчет времени.	1) Использовать сухие дрова, влажностью менее 20%; 2) Уложить и разжечь дрова как рекомендовано в разделе 8, стр. 46 3) Положить норму дров, как указано в инструкции. Если закладка дров быстро прогорела, добавить на угли 2-3 кг крупных дров. 4) Уложить камни в каменку как рекомендовано в разделе 7 стр. 44 5) На нагрев камня в каменке потребуется 2-3 часа.
7. Вода не поступает на камни/в парогенерирующие устройства	1) Не правильно установлена/ подведена воронка с гофрошлангами; 2) Вода плохого качества.	1) Проверить фиксацию воронки на системераспределения и подачи воды и правильное подведение на камни или парогенерирующие устройства; 2) Прочистить подводящие воду воронки с гофрошлангом.
8. Выходящий пар имеет запах	1) Некачественные камни; 2) Изношенность камней.	1) Заменить камни, прочистить каменку. 2) Заменить камни, прочистить каменку.

13. КОМПЛЕКТАЦИЯ И УПАКОВКА ПЕЧИ

1. Комплектация печи серии ПФ в облицовке из натурального камня по технологии «Ламель»:

№ п/п	Наименование	Количество, шт.	№ упаковочного места
1	Печь банная	1	№1
2	Облицовка натуральным камнем	1	№2
3	Крышка каменная	1	№3
4	Опорная металлическая пластина с теплоизоляционным материалом	1	
5	Система подачи воздуха в топку	1	
6	Дымоотводящий патрубок с рассекателями	1	
7	Система распределения и подачи воды	1	
8	Воронка с гофрошлангом для подачи воды на камни	2	
9	Контейнер для подачи воды	1	
10	Кольцо из нержавеющей стали с насечками под контейнер для подачи воды	1	
11	Проставка-кольцо с теплоизоляционным материалом для установки в каменную крышку вокруг дымохода	1	
12	Совок из нержавеющей стали для удаления золы	1	
13	Перчатка	2	
14	Руководство по эксплуатации	1	

2. Комплектация печи серии ПФ в декоративном кожухе:

№ п/п	Наименование	Количество, шт.	№ упаковочного места
1	Печь банная	1	№1
2	Крышка металлическая с металлической обечайкой	1	
3	Система подачи воздуха в топку	1	
4	Дымоотводящий патрубок с рассекателями	1	
5	Система распределения и подачи воды	1	
6	Воронка с гофрошлангом для подачи воды на камни	2	
7	Контейнер для подачи воды	1	
8	Стальной совок для удаления золы	1	
9	Перчатка	1	
10	Руководство по эксплуатации	1	

Примечание: завод-изготовитель оставляет за собой право (без предварительного уведомления) вносить изменения в комплектацию печи.



14. ТРАНСПОРТИРОВАНИЕ И ХРАНЕНИЕ

Транспортировать печь разрешается любым видом транспорта с соблюдением мер предосторожности, указанных на упаковке производителя («кантовать», «не кантовать», «держат здесь», «верх», «низ» и др.). При длительном хранении рекомендуется защитить печь от попадания на нее пыли и грязи.

Внимание! Жаростойкая кремнийорганическая эмаль, которой окрашены элементы печи, набирает окончательную прочность только после протапливания печи. До этого следует обращаться с окрашенными поверхностями с осторожностью.



15. ГАРАНТИЙНЫЕ ОБЯЗАТЕЛЬСТВА

Завод-изготовитель гарантирует соответствие печи требованиям технических условий при соблюдении потребителем условий транспортирования, монтажа и эксплуатации.

Печь рассчитана на срок службы 8-10 лет при правильной эксплуатации и использовании один-два раза в неделю не более 4 часов в сутки.

Гарантия вступает в силу с момента продажи печи конечному покупателю и предоставляется при наличии руководства по эксплуатации с отмеченной датой продажи или иного документа подтверждающего покупку.

Гарантийный срок на топку печи составляет 36 месяцев.

Гарантийный срок на комплектующие металлические изделия печи (дверца печи, декоративный фасад дверцы печи, декоративный кожух печи, ручка дверцы, дымоотводящий патрубок с рассекателями, система подачи воздуха в топку, металлическая крышка печи с обечайкой, система распределения подачи воды, контейнер для подачи воды и т.п.) составляет 12 месяцев.

Гарантийный срок на каменную облицовку по технологии «Ламель» и каменную крышку печи составляет 12 месяцев.

Гарантийный срок на стекло дверцы печи составляет 12 месяцев .

Гарантия не распространяется на повреждения, возникшие:

- во время транспортировки и неправильного хранения в сыром помещении;
- в результате несоблюдения указаний по монтажу, оговоренных в данном руководстве по эксплуатации и СНиПах;
- в результате нарушений мер безопасности, оговоренных в данном руководстве по эксплуатации;
- в результате эксплуатации печей в облицовке из природного камня (кирпича и т.п.) другого производителя;
- при использовании печи в коммерческих целях, в этом случае сверхнормативно увеличивается нагрузка на печь в несколько раз;
- при использовании солевых растворов для подачи внутрь каменки, а также при использовании любого вида соли для закладки внутрь каменки и укладывания на печь;
- по истечению гарантийного срока.

16. ГАРАНТИЙНЫЙ ТАЛОН

Изготовитель

ООО завод «Ферингер и К»
Россия, 394028, г. Воронеж,
Монтажный проезд, 12Е
8 800 600 82 37
zavod@feringer.ru

изделие	
модель	
облицовка	
дата выпуска	
ОТК	

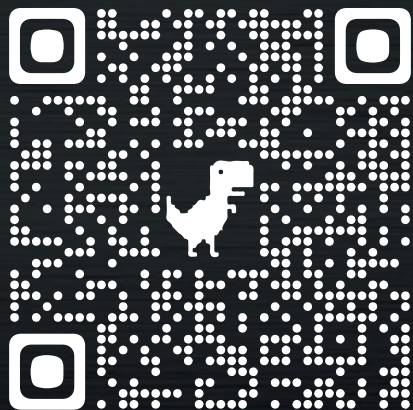
Фирма продавец

название	
адрес	
дата продажи	
подпись продавца	

Покупатель

Комплектность проверил. С условиями гарантии ознакомлен.

Ф.И.О.	
дата покупки	
подпись покупателя	



ООО завод «Ферингер и К»
г. Воронеж, ул. Монтажный проезд, 12Е
8 800 600 82 37
www.feringer.ru

